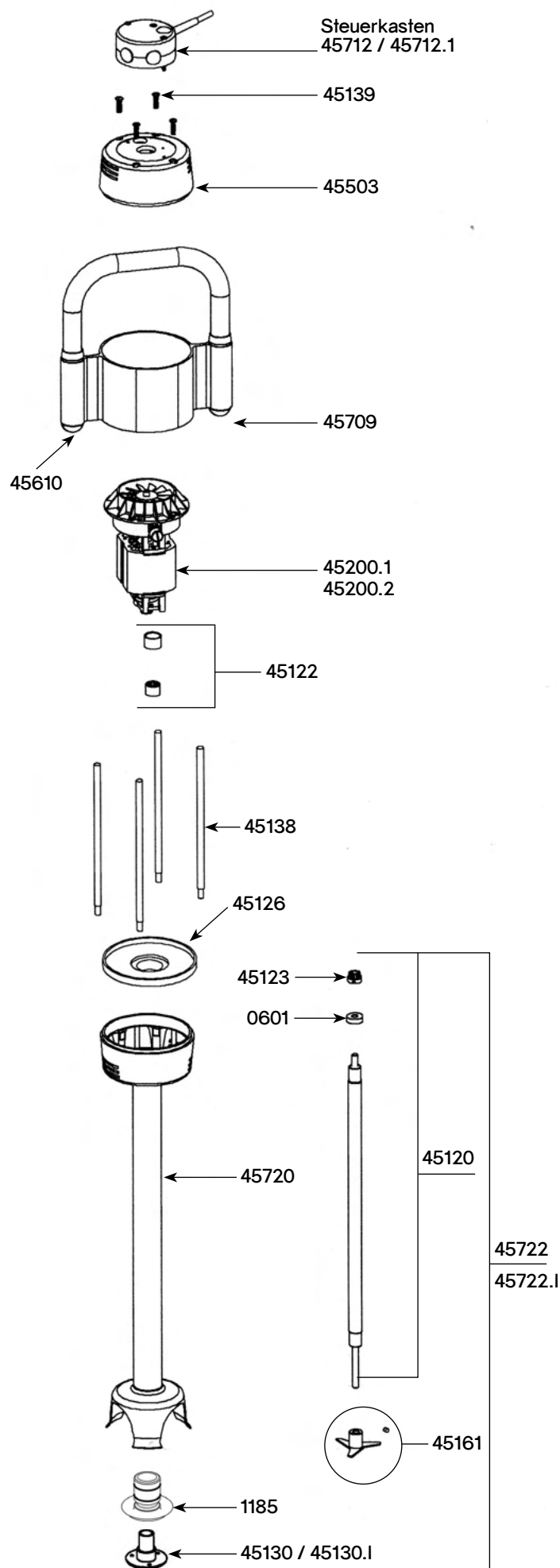


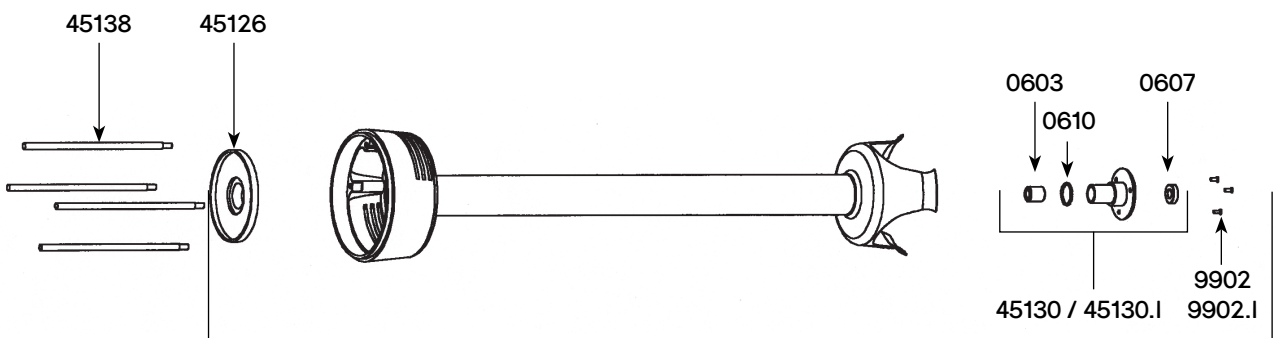
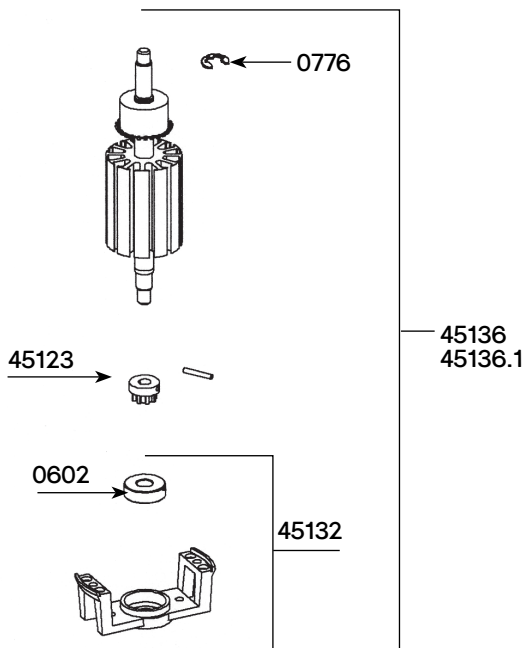
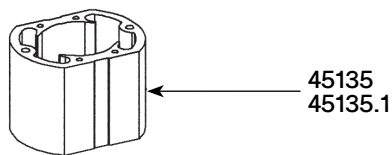
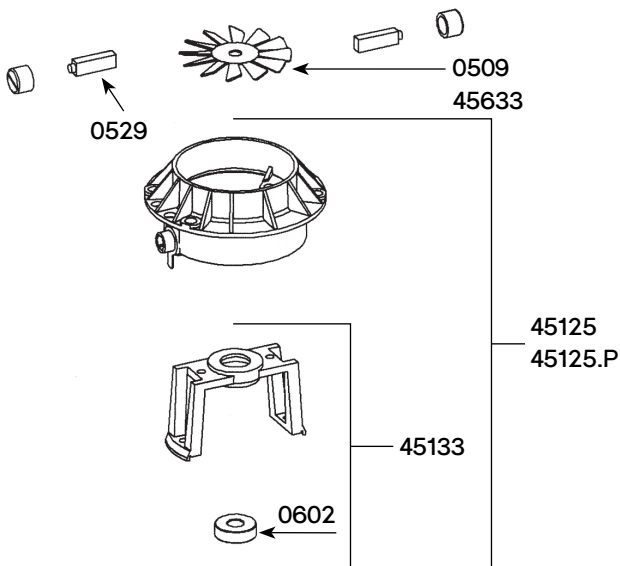
# Super Mixer SMX 600 E

Ref MX002

Bezeichnung	Ref
LÜFTERRAD	0509
KOHLE MIT ABDECKUNG	0529
LAGER	0601
LAGER MOTOR	0602
DICHTRING	0603
DICHTUNGSRING	0607
DICHTUNG	0610
DICHTUNG	0760
CLIPS	0776
LÜFTERADSCHEIBEN	0777
WANDHALTERUNG	0862
KNICKSCHUTZ FÜR KABEL 220-240V	0950
KNICKSCHUTZ FÜR KABEL 110-120 V	0950.1
TYPENSCHILD 220-240 V	1007
TYPENSCHILD 110-120 V	1009
ROHRDICHTUNG	1185
ÜBERSETZUNGSWELLE (LAGER, VERBINDUNGSNABE)	45120
KUPPLUNGSTEIL WELLE	45122
KUPPLUNGSTEIL AM MOTOR	45123
LÜFTERGEHÄUSE MIT KOHLENFÜHRUNG	45125
LÜFTERGEHÄUSE PLASTIK MIT KOHLENFÜHRUNG	45125.P
KUNSTSTOFFPLATINE (DOPETTE ISOLIERUNG)	45126
DICHTUNG KOMPLETT (ABDICHTUNGSRING, SCHRAUBE, SELBSTSCHMIERENDER RING)	45130
GLEITLAGER KOMPLETT AUS ROSTFREIEM EDELSTAHL (DICHTUNGRING, O-RING, SELBSTSCHMIERENDER RING)	45130.1
UNTERES ALUGEHÄUSE AM MOTOR	45132
OBERES ALUGEHÄUSE AM MOTOR	45133
MASSE 220-240 V	45135
MASSE 110-120 V	45135.1
ANKER 220-240V	45136
ANKER 110-120 V	45136.1
SCHRAUBEN FÜR MASSE (2)	45137
ZUGSTANGEN (4)	45138
SCHRAUBEN FÜR VERBINDUNGSBOLZEN (4)	45139
MESSER MIT SCHRAUBE	45161
KOMPLETT MOTOR 110-120 V	45200.1
KOMPLETT MOTOR 220-240 V	45200.2
KOMPRESSIONSCHEIBEN (4)	45230
KUGELLAGER, DICHTUNG, MESSER AUS ROSTFREIEM EDELSTAHL	45333.1
DECKEL OBEN	45503
WELLE, DICHTUNG, LAGER, MESSER	45533
ABDECKUNG (1 PAAR)	45610
STEUERUNG 220-240V	45620
STEUERUNG 110-120 V	45620.1
LÜFTERRAD	45633
DECKEL SCHALTERBOX	45706
SCHRAUBENSET STEUERUNG	45706.1
UNTERTEIL SCHALTERBOX	45707
SCHALTERABDECKUNG	45708
ZWINGE + GRIFF + TYPENSCHILD + ABDECKUNG	45709
SCHALTERABDECKUNG	45710
MOTORUMMANTELUNG UNTEN + OBEN + SCHRAUBEN	45711

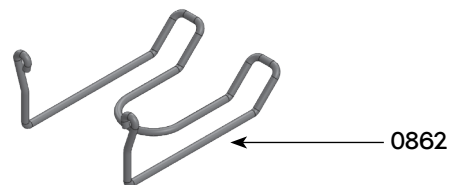
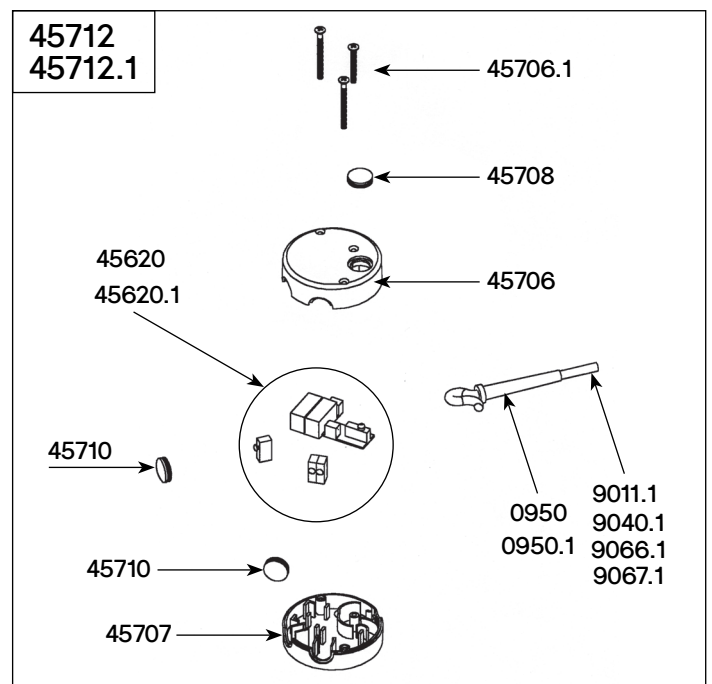


**Wichtig:** bitte geben Sie bei Ersatzteilbestellungen den Typ und Seriennummer des Gerätes an.



45720 / 45720.I

Bezeichnung	Ref
STUEBERKASTEN KOMPLETT MIT STEUERUNG 220-240V	45712
STUEBERKASTEN KOMPLETT MIT STEUERUNG 110-120V	45712.1
FUß MIT DICHTUNG UND PLATINE (DOPETTE ISOLIERUNG)	45720
FUß AUS ROSTFREIEM EDELSTAHL (+ KOMPLETTES LAGER, KUNSTOFFPLATTE DOPETTE ISOLIERUNG)	45720.I
KOMPLETT FUß	45722
FUß KOMPLETT AUS ROSTFREIEM EDELSTAHL	45722.I
KABEL 220-240V	9011.1
KABEL 110-120V	9040.1
AUSTRALISCHES KABEL MIT KONDENSATOR	9066.1
KABEL GB MIT KONDENSATOR	9067.1
SCHRAUBEN FÜR DICHTUNG AM FUß	9902
TRAGENDE SCHRAUBEN AUS ROSTFREIEM EDELSTAHL	9902.I



**Wichtig:** bitte geben Sie bei Ersatzteilbestellungen den Typ und Seriennummer des Gerätes an.