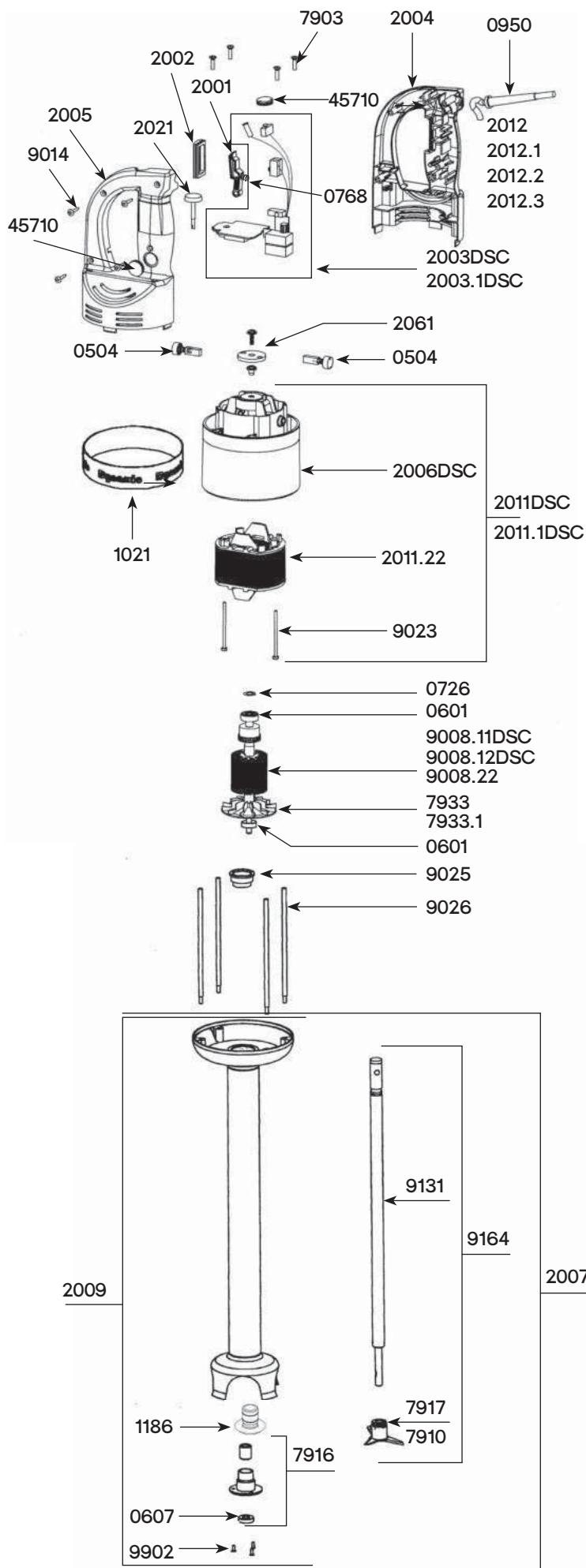


MX 2000 DSC 230 / 115 V - 50 / 60 Hz



Bezeichnung	Ref
KOHLLEN (PAAR)	0504
LAGER	0601
DICHTUNGSRING	0607
UNTERLEGSCHIEBE	0726
SICHERHEITSFEDER	0768
WANDHALTERUNG	0862
KNICKSCHUTZ FÜR KABEL 220-240V	0950
SICHERHEITSETIKETT - VORSICHT	1017
AUFKLEBER "DYNAMIC"	1021
TYPENSCHILD 110-120 V	1097
TYPENSCHILD 220-240 V	1099.15
ROHRDICHTUNG	1186
SCHALTERHEBEL	2001
SCHUTZ FÜR BEDIENUNGSGRIFF	2002
DREZAHLREGULIERUNG (DSC) (220-240V)	2003 DSC
DREZAHLREGULIERUNG (DSC) (110-120V)	2003.1DSC
OBERE GRIFFHÄLFTE	2004
UNTERE GRIFFHÄLFTE MIT SCHALTERAUSPARUNG	2005
GEHÄUSEOBERTEIL	2006DSC
KOMPLETT FUß MIT DICHTUNG, WELLE, MESSER UND SCHRAUBEN	2007
FUß MIT GLOCKE, DICHTUNG, SCHRAUBEN	2009
FELDWICKLUNG 110-120V MIT HALTERUNG FÜR KOHLLEN	2011.1DSC
MASSE > N° 17/00001	2011.22
FELDWICKLUNG 220-240V MIT HALTERUNG FÜR KOHLLEN	2011DSC
KABEL 220-240V MIT HÜLSEN (FÜR GERÄTE AB 2002)	2012
KABEL 110-120V MIT HÜLSEN (FÜR GERÄTE AB 2002)	2012.1
KABEL GB	2012.2
AUSTRALISCHES KABEL	2012.3
KNOPF ZUR DREZAHLREGULIERUNG	2021
GRIFF KOMPLETT 220-240V	2060
GRIFF KOMPLETT 110-120V	2060.1
SCHEIBE ZUR DREZAHLREGULIERUNG	2061
SCHALTERABDECKUNG	45710
SCHRAUBEN (4)	7903
EMULGIERMESSER MIT SCHRAUBE	7910
DICHTUNG	7916
MESSER MIT SCHRAUBE	7917
LÜFTERRAD	7933
LÜFTERRAD (> N° 17/00001)	7933.1
ANKER 110-120 V	9008.11DSC
ANKER 220-240V	9008.12DSC
ANKER 220-240V (> N° 17/00001)	9008.22
GRIFFSCHRAUBEN	9014
SCHRAUBEN (2 STÜCK)	9023
KUGELLAGERRING	9025
ZUGSTANGEN (4)	9026
KABEL FÜR KOHLENFÜHRUNG (2 STÜCK) 220-240V	9043
WELLE MIT KUPPLUNG	9131
KABEL FÜR KOHLENFÜHRUNG (2 STÜCK) 110-120V	9143
WELLE, DICHTUNG, MESSER	9164
SCHRAUBEN FÜR DICHTUNG AM FUß	9902

WICHTIG: bitte geben Sie bei Ersatzteilbestellungen den Typ und Seriennummer des Gerätes an.