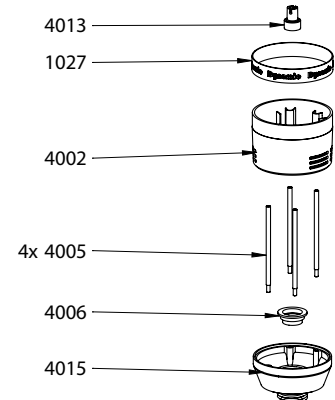
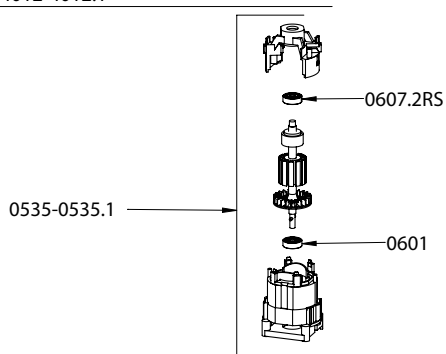
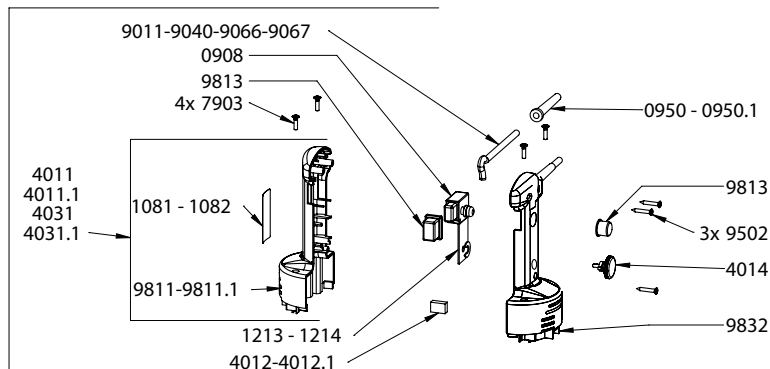


BM JUNIOR - Ref AC100

Bezeichnung

Ref

4010-4010.1-4030-4030.1



MOTOR MIT SCHRAUBEN (220-240V)	0535
MOTOR MIT SCHRAUBEN (110-120V)	0535.1
LAGER	0601
KUGELLAGER MOTORGEHÄUSE	0607.2RS
WANDHALTERUNG	0880.1
SCHALTER	0908
KNICKSCHUTZ FÜR KABEL 220-240V	0950
KNICKSCHUTZ FÜR KABEL 110-120 V	0950.1
AUFKLEBER "DYNAMIC"	1027
TYPENSCHILD 220-240 V DMX225	1084
TYPENSCHILD 110-120 V (DMX225)	1085
TYPENSCHILD 220-240 V JUNIOR COMBI	1086
TYPENSCHILD 110-120 V (DMX225)	1087
DREHZAHREGULIERUNG 220-240V	1213
DREZAHREGULIERUNG 110-120V	1214
OBERE MOTORGEHÄUSEABDECKUNG	4002
STIFTE (4)	4005
KUGELLAGERRING	4006
GRIFF KOMPLETT 220-240V JUNIOR DMX	4010
GRIFF KOMPLETT 110-120V	4010.1
UNTERER HALBGRIFF 220-240V (MIT ETIKETT JUNIOR DMX)	4011
UNTERER HALBGRIFF 110-120V (MIT ETIKETT JUNIOR DMX)	4011.1
KONDENSATOR 220-240V	4012
KONDENSATOR 110-120V	4012.1
KUPPLUNG	4013
KNOPF ZUR DREHZAHREGULIERUNG	4014
UNTERTAIL GEHÄUSE (ALU)	4015
GRIFF KOMPLETT 220-240V JUNIOR COMBI	4030
GRIFF KOMPLETT 110-120V	4030.1
UNTERER HALBGRIFF 220-240V (MIT ETIKETT JUNIOR COMBI)	4031
UNTERER HALBGRIFF 110-120V (MIT ETIKETT JUNIOR COMBI)	4031.1
KOHLNEN 220-240V (2)	4050
KOHLNEN 110-120V (2)	4050.1
SCHRAUBEN (4)	7903
KABEL 220-240V	9011
KABEL 110-120V	9040
AUSTRALISCHES KABEL <2002	9066
KABEL GB	9067
SCHRAUBENSATZ (3 STÜCK)	9502
SCHALTERSCHUTZ AUS GUMMI	9813
OBERE GRIFFHÄLFTE	9832

Wichtig: bitte geben Sie bei Ersatzteilbestellungen den Typ und Seriennummer des Gerätes an.