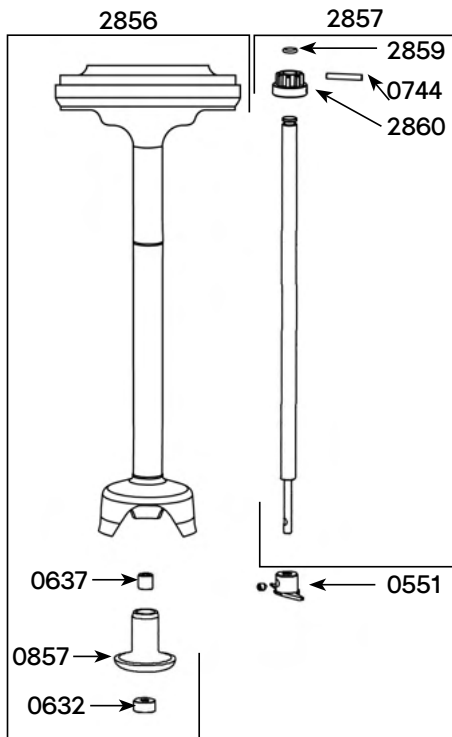
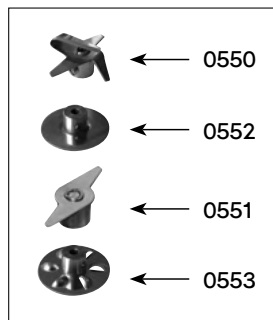


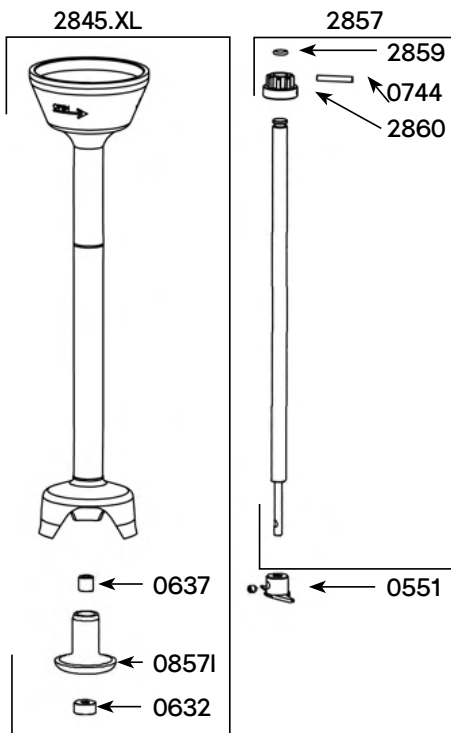
M Shake 190 - Ref AC530
(Fuß komplett)



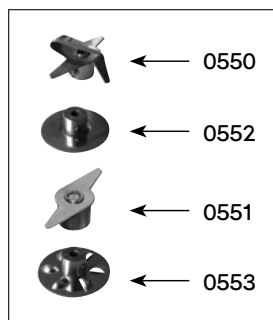
Bezeichnung	Ref
EMULGIERMESSER MIT SCHRAUBE	0550
MESSER 2 KLINGEN MIT SCHRAUBE	0551
SCHLAGSCHEIBE MIT SCHRAUBE	0552
QUIRLSCHEIBE MIT SCHRAUBE	0553
LAGER	0632
DICHTRING	0637
STIFT 3 x 20	0744
WELLENFÜHRUNG	0857
FUß KOMPLETT OHNE WELLE, OHNE MESSER	2856
WELLE MIT LAGER UND KUPPLUNG (DYNASHAKE)	2857
O-RING	2859
KUPPLUNG MIT STIFT	2860



M 190 - Ref AC550
(Fuß komplett)



Bezeichnung	Ref
EMULGIERMESSER MIT SCHRAUBE	0550
MESSER 2 KLINGEN MIT SCHRAUBE	0551
SCHLAGSCHEIBE MIT SCHRAUBE	0552
QUIRLSCHEIBE MIT SCHRAUBE	0553
LAGER	0632
DICHTRING	0637
STIFT 3 x 20	0744
DICHTUNG AUS EDELSTAHL	0857I
LANGER FUß DYNAMIX	2845.XL
WELLE MIT LAGER UND KUPPLUNG (DYNASHAKE)	2857
O-RING	2859
KUPPLUNG MIT STIFT	2860



Wichtig: bitte geben Sie bei Ersatzteilbestellungen den Typ und Seriennummer des Gerätes an.