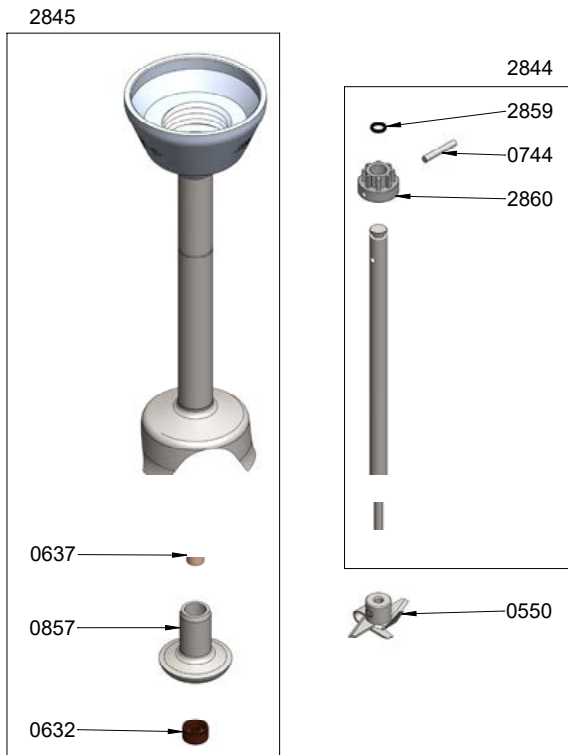
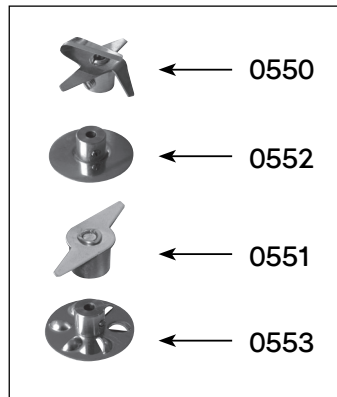


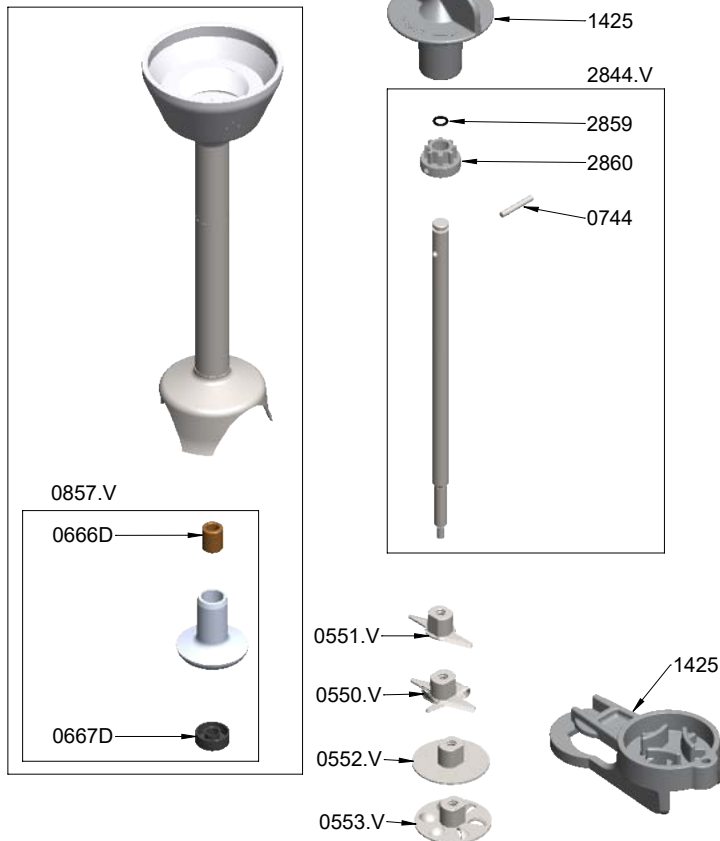
M 160 - Ref AC520
(Fuß komplett)



| Bezeichnung | Ref |
|-------------------------------|------|
| EMULGIERMESSER MIT SCHRAUBE | 0550 |
| MESSER 2 KLINGEN MIT SCHRAUBE | 0551 |
| SCHLAGSCHEIBE MIT SCHRAUBE | 0552 |
| QUIRLSCHEIBE MIT SCHRAUBE | 0553 |
| LAGER | 0632 |
| DICHTRING | 0637 |
| STIFT 3 x 20 | 0744 |
| WELLENFÜHRUNG | 0857 |
| WELLE MIT LAGER UND KUPPLUNG | 2844 |
| FUß KOMPLETT | 2845 |
| O-RING | 2859 |
| KUPPLUNG MIT STIFT | 2860 |



2845.V



M 160 - Ref AC521.V
(KOMPLETT SCHRAUBFUß)

| Bezeichnung | Ref |
|-------------------------------------|--------|
| SCHRAUBEMULGIERMESSER | 0550.V |
| SCHRAUBMESSER MIT 2 KLINGEN | 0551.V |
| SCHRAUBSCHLAGSCHEIBE | 0552.V |
| SCHRAUBQUIRLSCHEIBE | 0553.V |
| BUCHSE | 0666D |
| DICHTRING | 0667D |
| STIFT 3 x 20 | 0744 |
| DICHTUNG MIT GLEITLAGER KOMPLETT | 0857.V |
| DEMONTAGEWERKZEUG FÜR TURBOSTAB | 1425 |
| SCHRAUBWELLE MIT LAGER UND KUPPLUNG | 2844.V |
| KOMPLETT SCHRAUBFUß | 2845.V |
| O-RING | 2859 |
| KUPPLUNG MIT STIFT | 2860 |

Wichtig: bitte geben Sie bei Ersatzteilbestellungen den Typ und Seriennummer des Gerätes an.