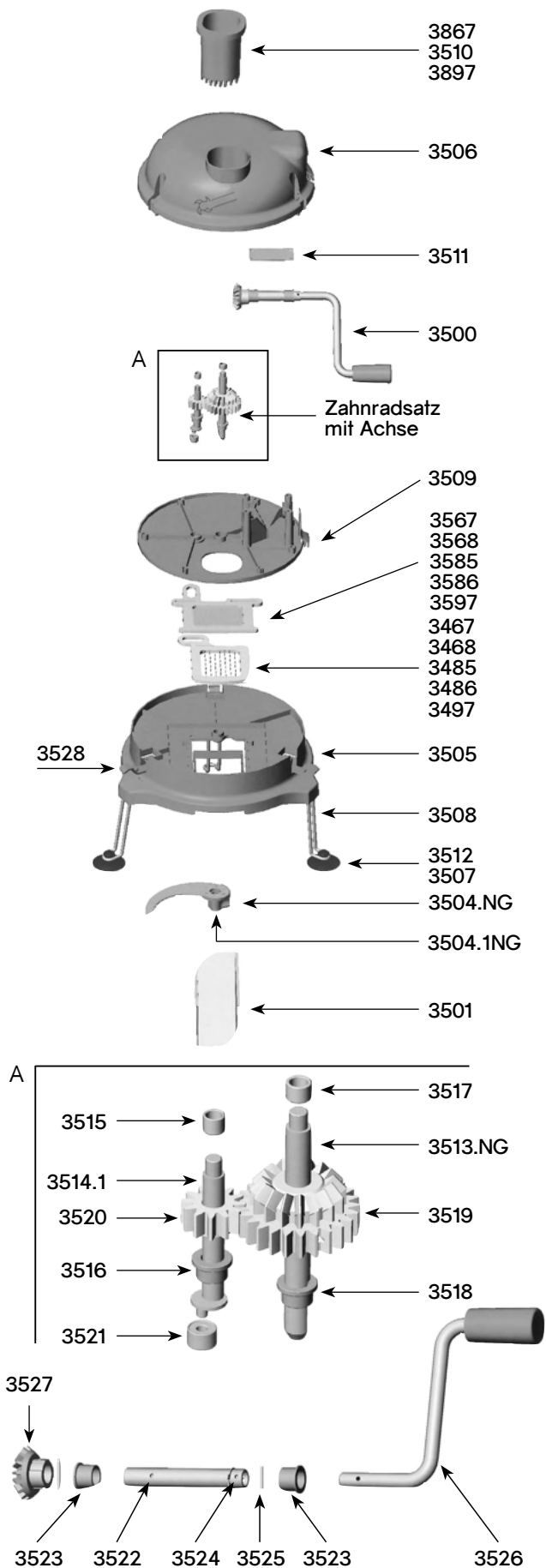


Ref CL010 (ohne gitter)



Bezeichnung

Ref

UNTERES GITTER 7MM	3467
UNTERES GITTER 14MM	3468
UNTERES GITTER 8,5MM	3485
UNTERES GITTER 17MM	3486
UNTERES GITTER 10MM	3497
KURBEL	3500
HALTERUNG FÜR MESSER - NEUE GENERATION	3504.1NG
MESSER KOMPLETT - NG MIT ACHSE UND ZAHNRAD	3504.K
KURZES MESSER KOMPLETT - NEUE GENERATION	3504.NG
UNTERTEIL	3505
OBERTEIL	3506
FÜßE ZUM SCHRAUBEN	3507
FUß METAL	3508
UNTERE ABDECKUNG MIT RING	3509
STÖBEL 8,5 MM UND 17 MM	3510
HALTERUNG + 4 SCHRAUBEN	3511
SAUGFUß	3512
ACHSE ZU MESSER	3513.NG
ACHSE ZU GITTER + 2 KUGELLAGER	3514.1
SELBSTSCHMIERENDE LAGER 9/12/10	3515
SELBSTSCHMIERENDE LAGER C12/17/12	3516
SELBSTSCHMIERENDE LAGER 10/14/10	3517
SELBSTSCHMIERENDE LAGER C14/18/14	3518
GROßE ZAHNRAD + STIFT	3519
KLEINES ZAHNRAD + STIFT	3520
LAGER	3521
ACHSE	3522
SELBSTSCHMIERENDE LAGER C18/22/18	3523
SICHERUNG	3524
STIFT	3525
KURBEL MIT STIFT	3526
ZAHNRAD + STIFT	3527
ABDECKUNG	3528
OBERES GITTER 7MM	3567
OBERES GITTER 14MM	3568
OBERES GITTER 8,5MM	3585
OBERES GITTER 17MM	3586
OBERES GITTER 10MM	3597
STÖBEL 7 MM UND 14 MM	3867
STÖSSEL 10 MM	3897

Wichtig: bitte geben Sie bei Ersatzteilbestellungen den Typ und Seriennummer des Gerätes an.