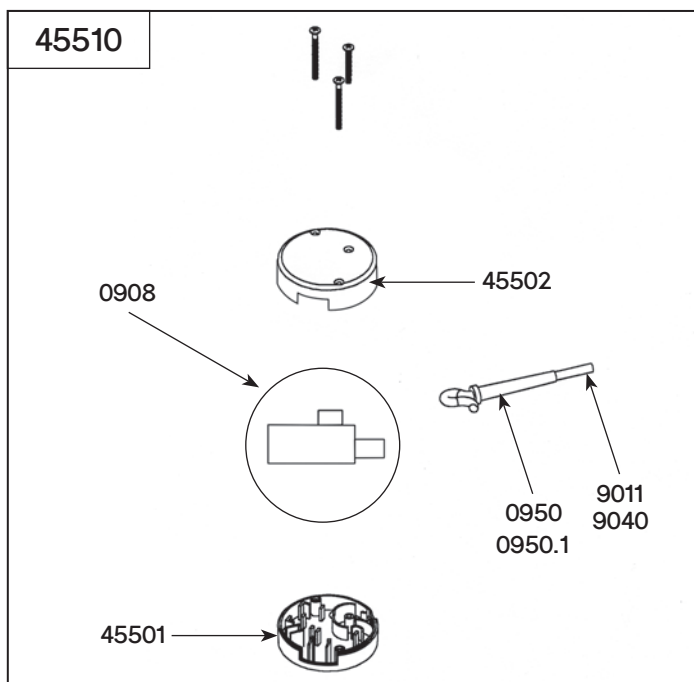
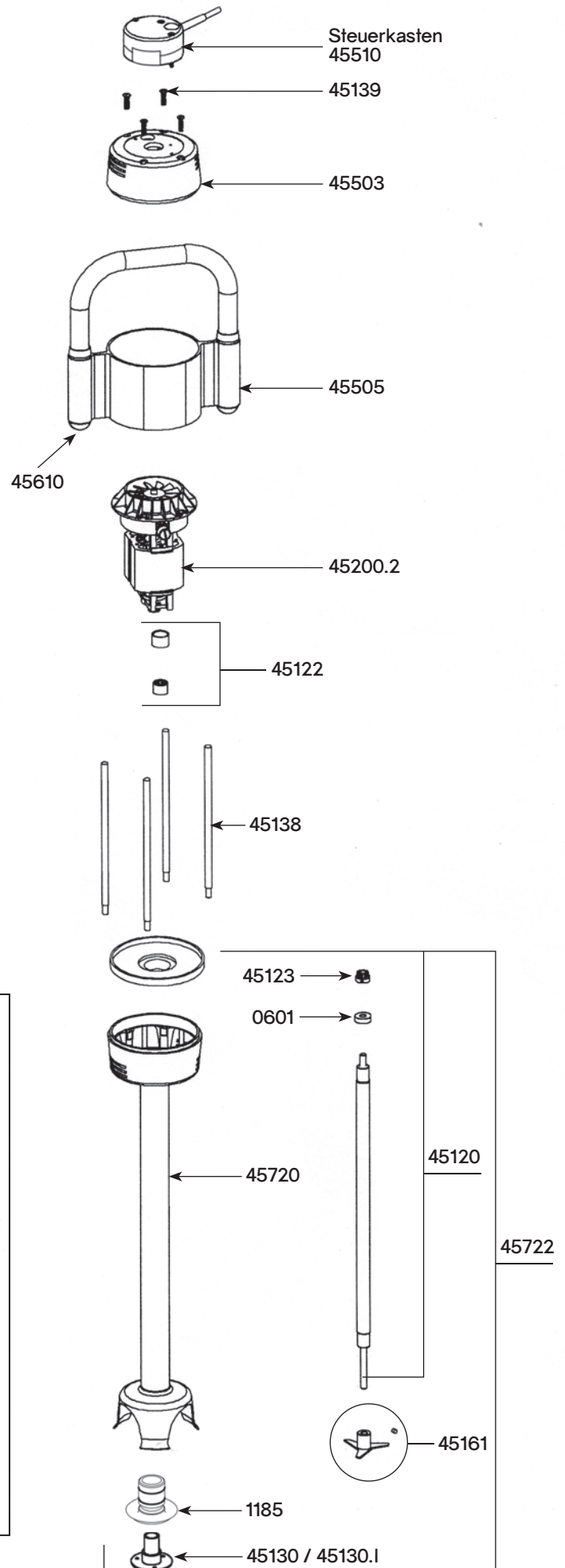
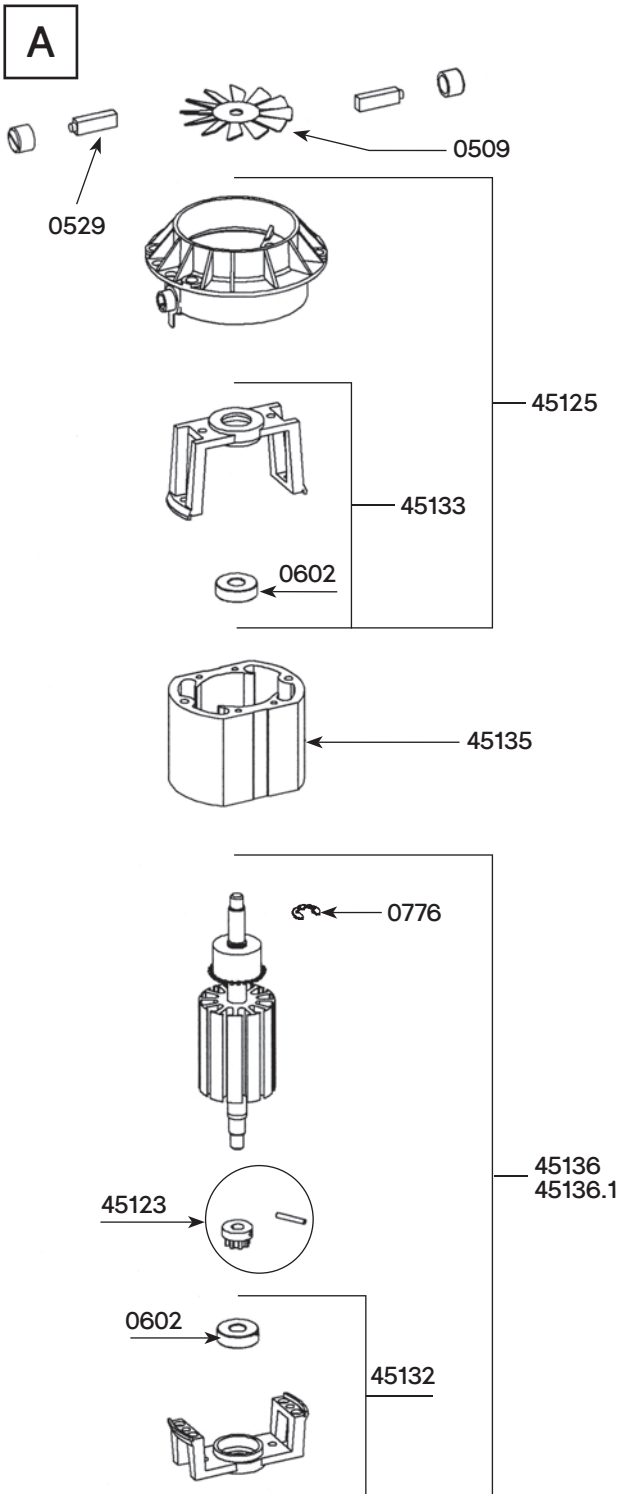


Super Mixer SMX 502 - 600

Bezeichnung	Ref
Lüfferrad	0509
Kohle mit Abdeckung (2 Stück)	0529
Kugellager Welle	0601
Kugellager Motor	0602
Lager	0603
Dichtungsring	0607
Dichtung	0610
Dichtungsring	0760
Sicherungsring	0776
Turbinen-Scheiben (Schraubenmutter)	0777
Wandhalterung	0862
Schalter feststellbar	0907
Schalter	0908
Entstörkondensator	0909
Zugentlastung 230V	0950
Zugentlastung 115V	0950.1
Typenschild 230V	1048
Typenschild 115V	1049
Rohrdichtung	1185
Schrauben für Dichtung (Aluglocke) (3 Stück)	7950
Stromkabel 2 Leitungen + Kondensator (230V)	9011
Kabel (115V)	9040
Schrauben für Dichtung (Edelstahlglocke) (3 Stück)	9902
Tragende Schrauben aus dem rostfreiem Edelstahl	9902.1
Übersetzungswelle (Lager, Verbindungsnahe)	45120
Kupplungsteil Welle	45122
Verbindungsnahe (für Motor)	45123
Lüfferradgehäuse Alu mit Kohlenführung	45125
Kunststoffplatte doppelte Isolierung	45126





Bezeichnung	Ref
Dichtung komplett (Abdichtungsring..., Schraube, selbstschmierender Ring)	45130
Gleitlager komplett aus rostfreiem Edelstahl (Dichtungsring, o-Ring, selbstschmierender Ring)	45130.1
Unteres Lager oder unteres Motorgehäuse	45132
Oberes Lager oder oberes Motorgehäuse	45133
Feldwicklung (230V)	45135
Feldwicklung (115V)	45135.1
Anker 230V (Motorgehäuse, Verbindungsnahe, Stift und Clips)	45136
Anker 115V (Motorgehäuse, Verbindungsnahe, Stift und Clips)	45136.1
Schrauben für Masse (2 Stück)	45137
Zugstangen (4)	45138
Schrauben für Verbindungsbolzen (4 Stück)	45139
Messer mit Schraube	45161
Motor komplett (115V)	45200.1
Motor komplett (230V)	45200.2
Kompressionsscheiben (4 Stück)	45230
Abdeckung innen orange	45501
Abdeckung oben orange	45502
Obere Motorgehäuseabdeckung	45503
Halterung und Griff	45505
Deckel komplett mit Schrauben	45510
Kugellager, Dichtung, Messer	45533
Abdeckung (2 Stück)	45610
Fuß mit Dichtung und Platine (doppelte Isolation)	45720
Verschußsatz	45721
Fuß komplett	45722

