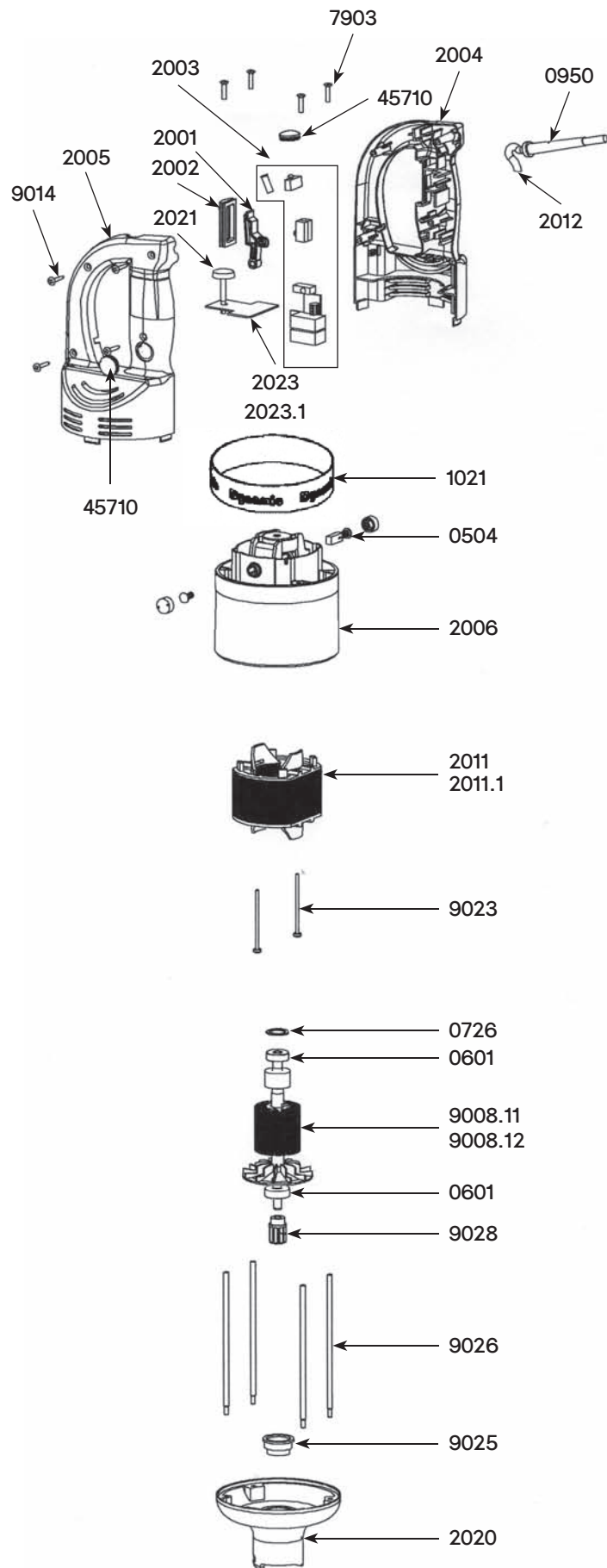
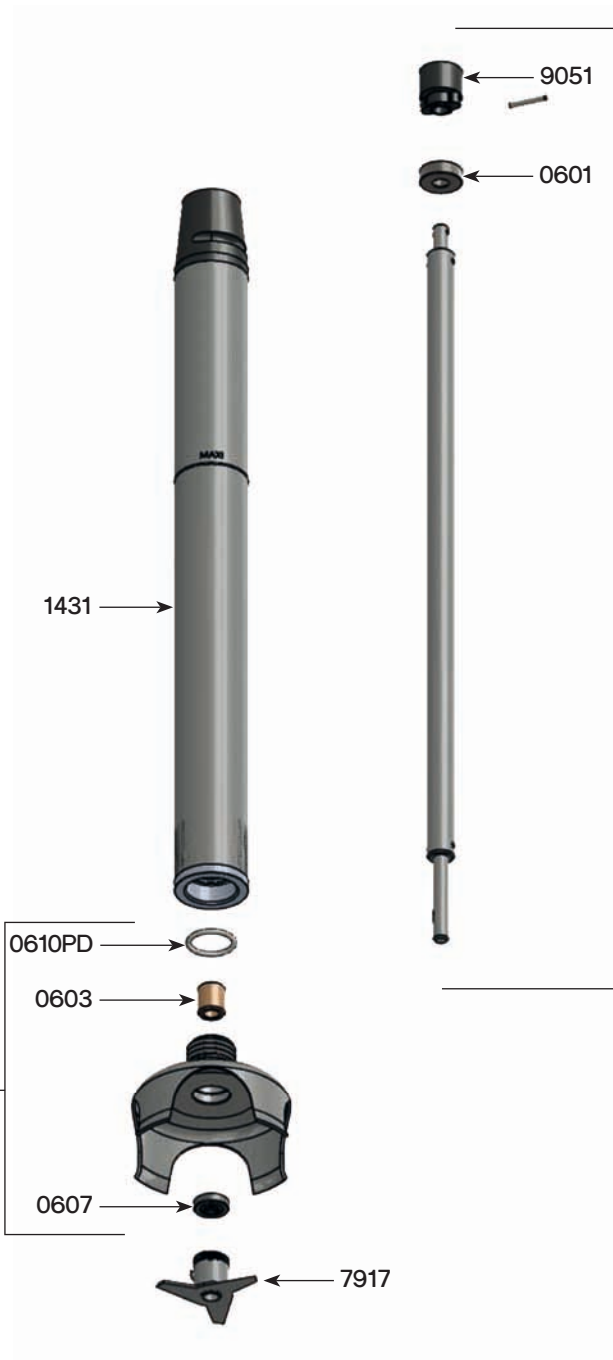


Motorblock

Bezeichnung	Ref
Kohlen mit Abdeckung (paar)	0504
Kugellager	0601
Unterlegscheibe	0726
Sicherheitsfeder	0768
Zugentlastung (230V)	0950
Zugentlastung (115V)	0950.1
Filter C.E.M.	0999.20
Warnhinweis - Vorsicht	1017
Aufkleber Dynamic	1021
Typenschild 230V	1075
Typenschild 115V	1076
Schalter	1237
Kontrollschalter (230V)	1241
Kontrollschalter (115V)	1241.1
Bedienungsriff	2001
Plastikabdeckung für Schalter	2002
Steuerung - Schalter 230V	2003
Steuerung - Schalter 115V	2003.1
Oberer Halb-Griff	2004
Unterer Halb-Griff	2005
Oberer Carter	2006
Drehknopf	2008
Kompletter Griff 230V	2010
Kompletter Griff 115V	2010.1
Feldwicklung 230V	2011
Feldwicklung 115V	2011.1
Netzkabel (230V) >2002	2012
Netzkabel (115V) >2002	2012.1
Carter	2020
Knopf zu Drehzahlregulierung	2021
Griff komplett 230V mit Drehzahlregulierung (ab SN 040132)	2022
Griff komplett 115V mit Drehzahlregulierung (ab SN 040132)	2022.1
Drehzahlregulierung 230V	2023
Drehzahlregulierung 115V	2023.1
Schrauben für Zugstifte (4 Stück)	7903
Lüfterrad	7933
Anker 115V	9008.11
Anker 230V	9008.12
Netzkabel (230V) <2002	9011
Schrauben für Griff (4)	9014
Schrauben zur Befestigung der Masse	9023
Kugellager Ring	9025
Zugstangen (4)	9026
Kupplungsteil	9028
Kabel (115V)	9040
Kabel (2 Stück)	9043
Kabel (2 Stück)	9143
Schutzkappe	45710





9031

Nomenclature des pièces

Code

Kugellager	0601
Buchse	0603
Dichtungsring	0607
O-Ring	0610PD
Führungsrohr mit Rohrdichtung	1431
Glocke	1432
Messer mit Schraube	7917
Welle, Kupplung	9031
Kupplungsteil mit Stift	9051