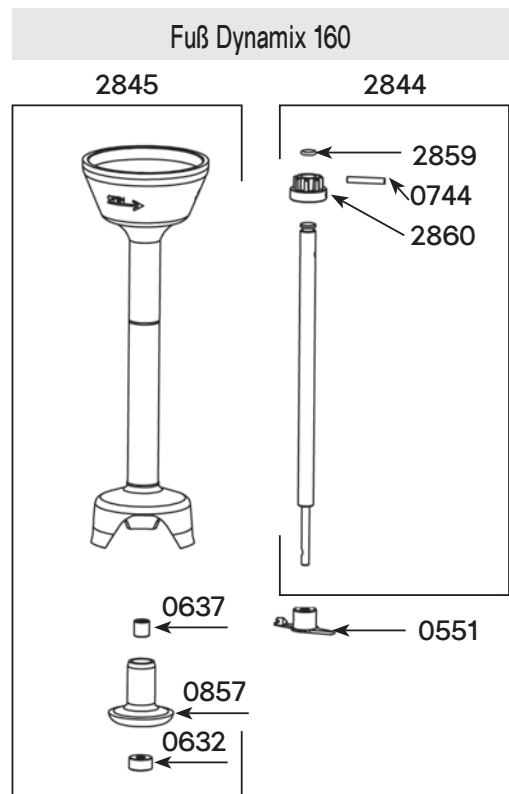
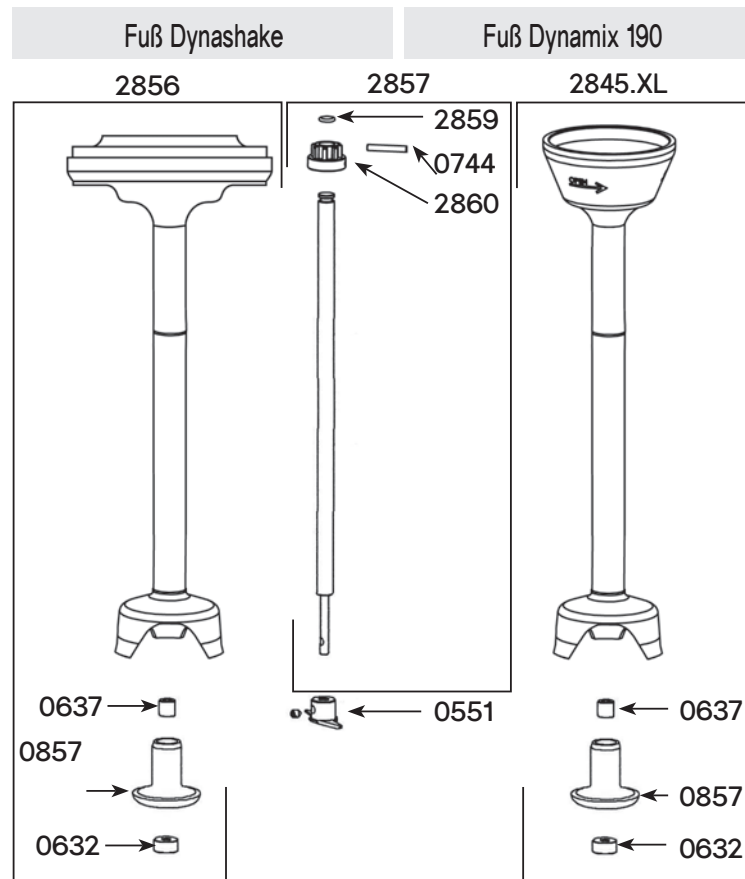
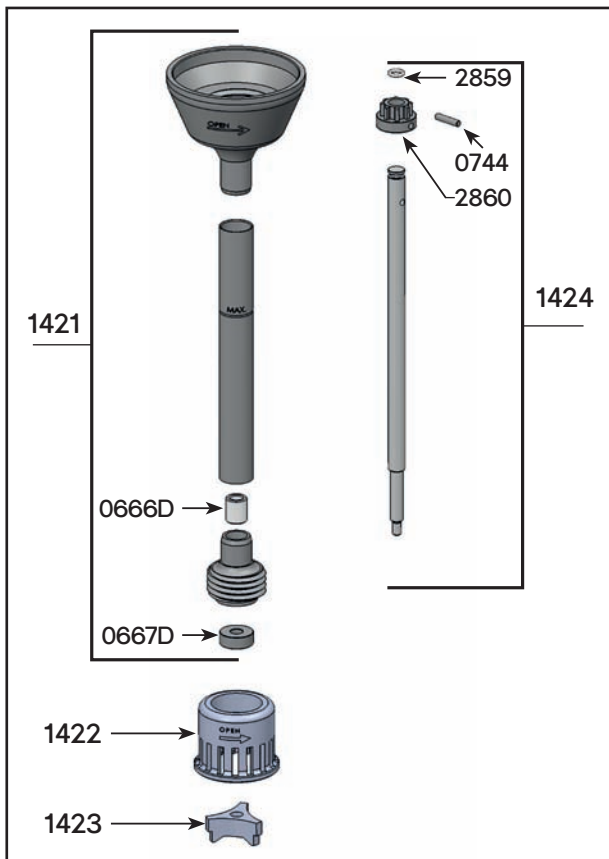
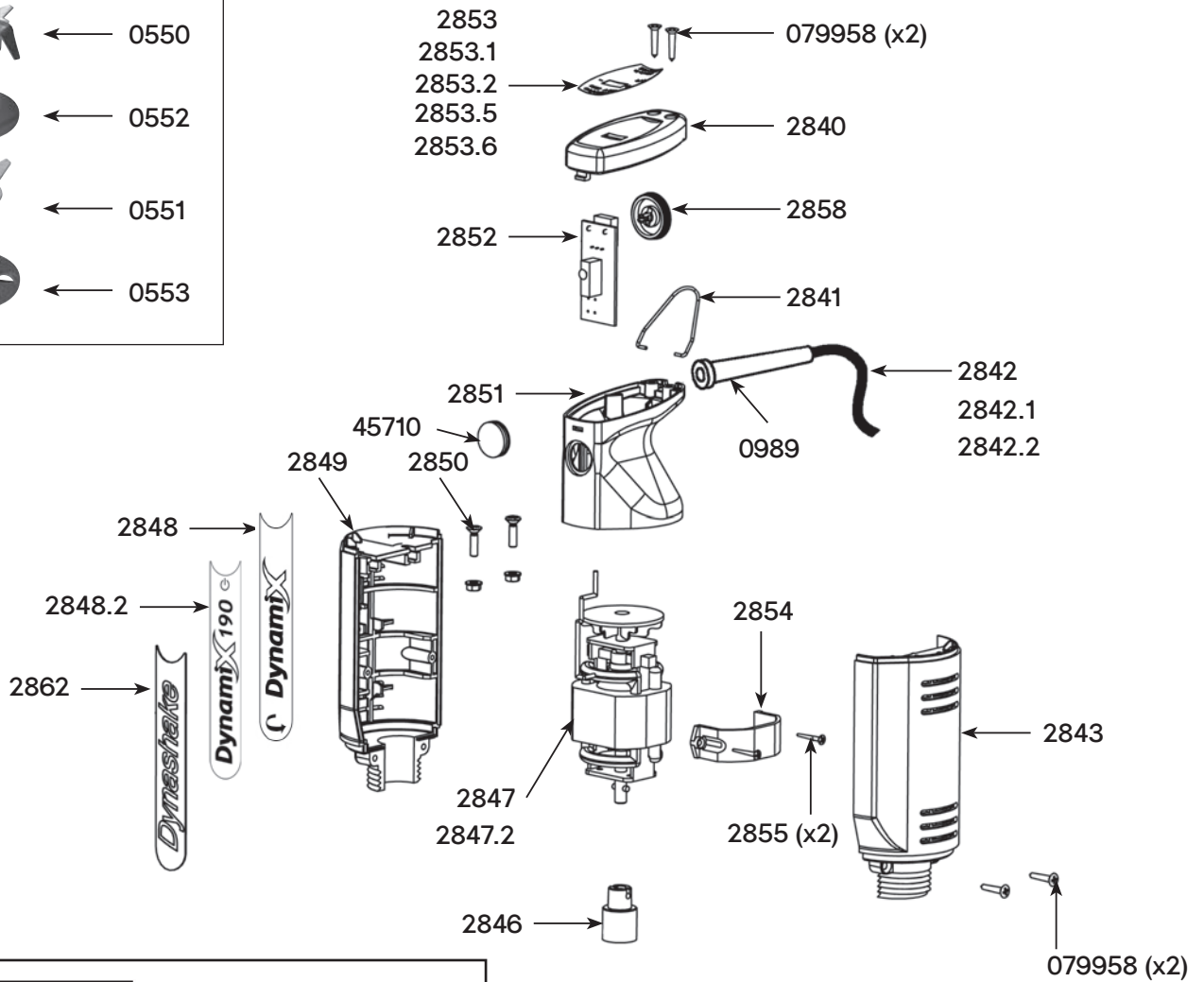
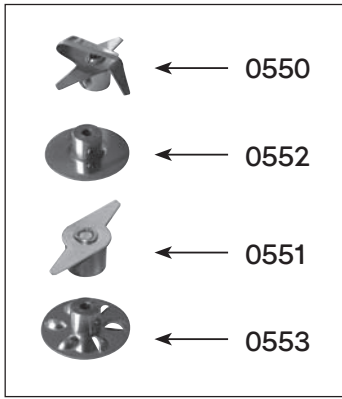


# Mixer DYNAMIX / DYNASHAKE /

Bezeichnung	Ref
Emulgiermesser mit Schraube	0550
Messer 2 Klingen mit Schraube	0551
Schlagscheibe mit Schraube	0552
Quirlscheibe mit Schraube	0553
Dichtring	0632
Ring	0637
Stift 3 x 20	0744
Wellenführung	0857
Zugentlastung	0989
Griffschrauben	079958
Deckel	2840
Weiß Deckel	2840.B
Bügel	2841
Netzkabel 230V	2842
Netzkabel 115V	2842.1
Motorgehäuse rechts	2843
Weiß Motorgehäuse rechts	2843.B
Welle mit Lager und Kupplung	2844
Fuß komplett ohne Welle und Messer	2845
Fuß Dynamix XL	2845.XL
Kupplung	2846
Motor komplett 230V - D160	2847
Motor komplett 115V	2847.1
Motor komplett 230V - D190	2847.2
Aufkleber "Dynamic" 160	2848
Aufkleber "Dynamic" 190	2848.2
Motorgehäuse links	2849
Weiß Motorgehäuse links	2849.B
Motorschrauben (2)	2850
Griffschale mit Loch	2851
Weiß Griffschale mit Loch	2851.B
Platine Drehzahlregulierung 230V	2852
Platine Drehzahlregulierung 115V	2852.1
Typenschild D160 (230V)	2853
Typenschild D160 (115V)	2853.1
Typenschild D190 (230V)	2853.2
Typenschild Dynashake (230V)	2853.5
Typenschild Dynashake (115V)	2853.6
Motorhalterung	2854
Schrauben für Motorhalterung (2)	2855
Fuß komplett Dynashake ohne Welle und Messer	2856
Welle + Lager + Kupplung Dynashake	2857
Rad für Drehzahlregulierung	2858
O-Ring	2859
Kupplung mit Stift	2860
Aufkleber "Dynashake" 230V	2862
Schutzkappe	45710
Fuß komplett (siehe Produktkatalog)	-





Bezeichnung Ref  
Fuß Dynamix Blender

Bezeichnung	Ref
Buchse	0666D
Lager	0667D
Stift	0744
Führungsrohr	1421
Glocke Blender Dynamix	1422
Emulgierwerkzeug Dynamix	1423
Welle, Kupplung	1424
O-Ring	2859
Kupplung mit Stift	2860