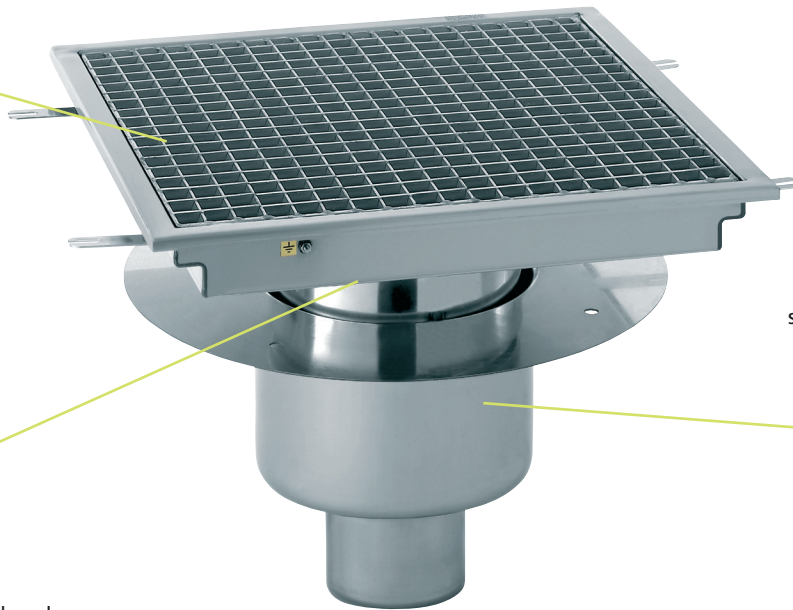
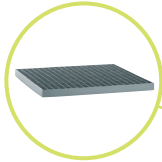


Bodenabläufe

Preisliste 2012



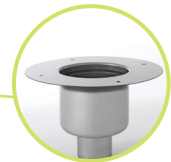
Normgerecht: 60 mm Gehäuse,
Maschenweite 19 x 19 mm



sichere Konstruktion aus Edelstahl



Top-Hygiene:
Durchfluss vier Liter/Sekunde,
Siphon herausnehmbar



Innovation. Präzision. Qualität. Seit Generationen.

TOURNUS bietet eine breite Produktrange hochwertiger Edelstahlzeugnisse für alle Bereiche in Gastronomie, Hotellerie und Gemeinschaftsverpflegung und zählt zu Frankreichs größten Herstellern von Edelstahl einrichtungen für Profiküchen.



Unser weiteres Programm:



Hygiene
Handwaschbecken
Abfallbehälter



Regalsysteme
zahlreiche Aufstellvarianten
Edelstahl oder Aluminium eloxiert
Böden aus Polypropylen



ROLL'Service & ROLL'Fresh
elektronisch gesteuert
GN 1/1 oder GN 2/1
Heißhaltung oder Kühlung



Wagen
Servierwagen, Tellerwagen, Transportwagen, Regalwagen, Tellerspenderwagen, Tablettwagen, u.v.m.



Edelstahlmöbel
Neutralschränke
Wandschränke
Eckschränke



Edelstahltische
Arbeitstische mit Aufkantung
Arbeitstische ohne Aufkantung
Tische zur Wandbefestigung



Spülmöbel
Spültische
Zu- und Ablauftische
Spülstationen

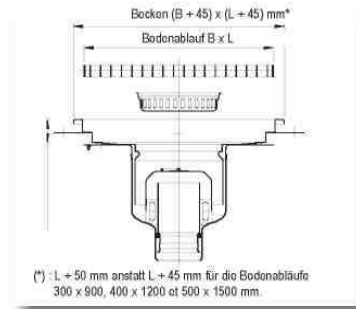


GN-Behälter
alle gängigen Größen
Edelstahl oder Polypropylen

BODENABLÄUFE MIT SENKRECHTEM ABFLUSS

Ablaufbund Ø 100 mm. Durchflussmenge : 4 Liter/Sekunde.

NEUHEIT

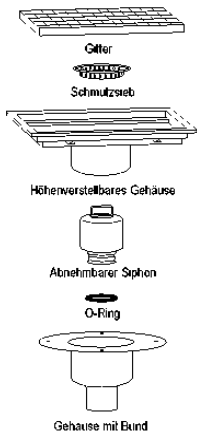


ZENTRALER ABFLUSS MIT HÖHENVERSTELLBAREM GEHÄUSE

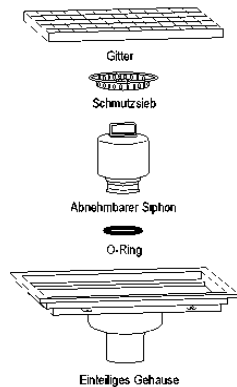
Maße B x L (mm)	mit Gitter aus Edelstahl Preis zzgl.		mit verzinktem Gitter Preis zzgl.	
	Ref.Nr.	MwSt.	Ref.Nr.	MwSt.
300 x 300	507 000	496 €	507 010	441 €
300 x 600	507 001	667 €	507 011	590 €
300 x 900	507 002	866 €	507 012	734 €
400 x 400	507 003	618 €	507 013	552 €
400 x 800	507 004	800 €	507 014	656 €
400 x 1200	507 005	1.020 €	507 015	811 €
500 x 500	507 006	706 €	507 016	607 €
500 x 1000	507 007	921 €	507 017	734 €
500 x 1500	507 008	1.269 €	507 018	982 €

ZENTRALER ABFLUSS MIT EINTEILIGEM GEHÄUSE

Maße B x L (mm)	mit Gitter aus Edelstahl Preis zzgl.		mit verzinktem Gitter Preis zzgl.	
	Ref.Nr.	MwSt.	Ref.Nr.	MwSt.
300 x 300	507 040	436 €	507 050	381 €
300 x 600	507 041	596 €	507 051	518 €
300 x 900	507 042	822 €	507 052	689 €
400 x 400	507 043	541 €	507 053	474 €
400 x 800	507 044	717 €	507 054	574 €
400 x 1200	507 045	993 €	507 055	783 €
500 x 500	507 046	651 €	507 056	552 €
500 x 1000	507 047	860 €	507 057	673 €
500 x 1500	507 048	1.219 €	507 058	932 €



Zentraler Abfluss mit höhenverstellbarem Gehäuse



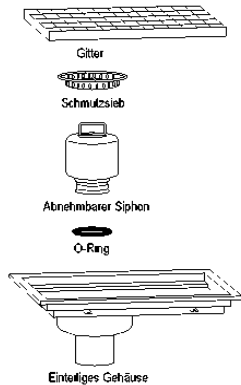
Zentraler Abfluss mit einteiligem Gehäuse

DEZENTRALER ABFLUSS MIT HÖHENVERSTELLBAREM GEHÄUSE

Maße B x L (mm)	mit Gitter aus Edelstahl Preis zzgl.		mit verzinktem Gitter Preis zzgl.	
	Ref.Nr.	MwSt.	Ref.Nr.	MwSt.
300 x 600	507 021	827 €	507 031	750 €
300 x 900	507 022	1.004 €	507 032	871 €
400 x 800	507 024	960 €	507 034	816 €
400 x 1200	507 025	1.169 €	507 035	960 €
500 x 1000	507 027	1.098 €	507 037	910 €
500 x 1500	507 028	1.401 €	507 038	1.114 €



Dezentraler Abfluss mit höhenverstellbarem Gehäuse



Dezentraler Abfluss mit einteiligem Gehäuse

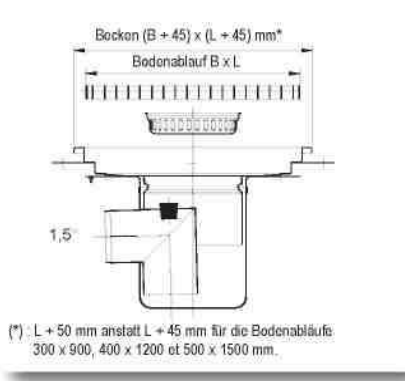
DEZENTRALER ABFLUSS MIT EINTEILIGEM GEHÄUSE

Maße B x L (mm)	mit Gitter aus Edelstahl Preis zzgl.		mit verzinktem Gitter Preis zzgl.	
	Ref.Nr.	MwSt.	Ref.Nr.	MwSt.
300 x 600	507 061	750 €	507 071	673 €
300 x 900	507 062	916 €	507 072	783 €
400 x 800	507 064	938 €	507 074	794 €
400 x 1200	507 065	1.098 €	507 075	888 €
500 x 1000	507 067	1.031 €	507 077	844 €
500 x 1500	507 068	1.318 €	507 078	1.031 €

Preise zzgl. Mehrwertsteuer – Gültig ab 01.01.2012
Mit Erscheinen dieser Preisliste verlieren alle bisherigen Preislisten ihre Gültigkeit!
Änderungen und Irrtümer vorbehalten

BODENABLÄUFE MIT HORIZONTALEM ABFLUSS

NEUHEIT



ZENTRALER ABFLUSS MIT HÖHENVERSTELLBAREM GEHÄUSE

Maße B x L (mm)	mit Gitter aus Edelstahl Preis zzgl.		mit verzinktem Gitter Preis zzgl.	
	Ref.Nr.	MwSt.	Ref.Nr.	MwSt.
300 x 300	507 080	590 €	507 090	535 €
300 x 600	507 081	717 €	507 091	640 €
300 x 900	507 082	916 €	507 092	783 €
400 x 400	507 083	667 €	507 093	601 €
400 x 800	507 084	838 €	507 094	695 €
400 x 1200	507 085	1.059 €	507 095	849 €
500 x 500	507 086	761 €	507 096	662 €
500 x 1000	507 087	993 €	507 097	805 €
500 x 1500	507 088	1.346 €	507 098	1.059 €

ZENTRALER ABFLUSS MIT EINTEILIGEM GEHÄUSE

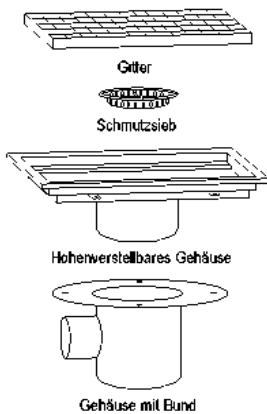
Maße B x L (mm)	mit Gitter aus Edelstahl Preis zzgl.		mit verzinktem Gitter Preis zzgl.	
	Ref.Nr.	MwSt.	Ref.Nr.	MwSt.
300 x 300	507 120	530 €	507 130	474 €
300 x 600	507 121	651 €	507 131	574 €
300 x 900	507 122	849 €	507 132	717 €
400 x 400	507 123	585 €	507 133	518 €
400 x 800	507 124	761 €	507 134	618 €
400 x 1200	507 125	982 €	507 135	772 €
500 x 500	507 126	695 €	507 136	596 €
500 x 1000	507 127	916 €	507 137	728 €
500 x 1500	507 128	1.224 €	507 138	938 €

DEZENTRALER ABFLUSS MIT HÖHENVERSTELLBAREM GEHÄUSE

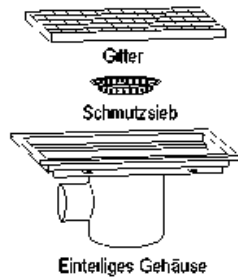
Maße B x L (mm)	mit Gitter aus Edelstahl Preis zzgl.		mit verzinktem Gitter Preis zzgl.	
	Ref.Nr.	MwSt.	Ref.Nr.	MwSt.
300 x 600	507 101	894 €	507 111	816 €
300 x 900	507 102	1.081 €	507 112	949 €
400 x 800	507 104	1.037 €	507 114	894 €
400 x 1200	507 105	1.269 €	507 115	1.059 €
500 x 1000	507 107	1.158 €	507 117	971 €
500 x 1500	507 108	1.445 €	507 118	1.158 €

DEZENTRALER ABFLUSS MIT EINTEILIGEM GEHÄUSE

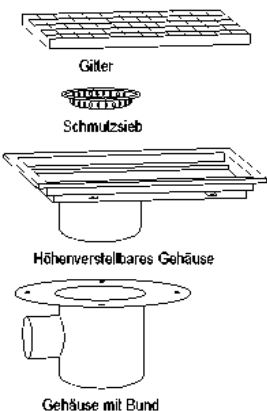
Maße B x L (mm)	mit Gitter aus Edelstahl Preis zzgl.		mit verzinktem Gitter Preis zzgl.	
	Ref.Nr.	MwSt.	Ref.Nr.	MwSt.
300 x 600	507 141	816 €	507 151	739 €
300 x 900	507 142	998 €	507 152	866 €
400 x 800	507 144	960 €	507 154	816 €
400 x 1200	507 145	1.191 €	507 155	982 €
500 x 1000	507 147	1.081 €	507 157	894 €
500 x 1500	507 148	1.368 €	507 158	1.081 €



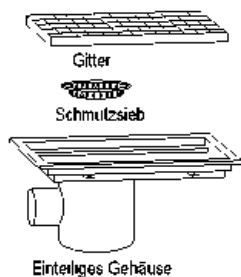
Zentraler Abfluss mit höhenverstellbarem Gehäuse



Zentraler Abfluss mit einteiligem Gehäuse



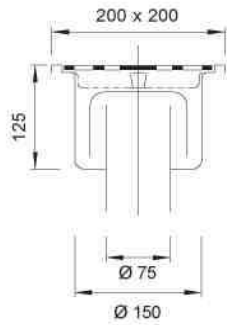
Dezentraler Abfluss mit höhenverstellbarem Gehäuse



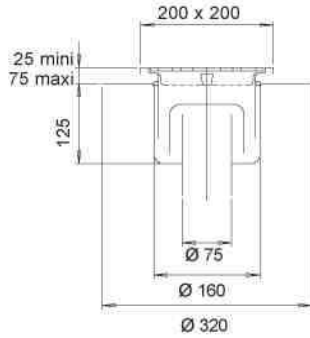
Dezentraler Abfluss mit einteiligem Gehäuse

Preise zzgl. Mehrwertsteuer – Gültig ab 01.01.2012
Mit Erscheinen dieser Preisliste verlieren alle bisherigen Preislisten ihre Gültigkeit!
Änderungen und Irrtümer vorbehalten

BODENSIPHONS



Für Kachelböden ohne Höhenverstellbare Gehäuse



Für Kachelböden mit Höhenverstellbarem Gehäuse



Für Kachelböden mit Höhenverstellbarem Gehäuse

Für Kachelböden ohne Höhenverstellbarem Gehäuse



Komplett aus Edelstahl. Ablaufscheibe Ø 175 mm. Behälter und Schmutzsieb abnehmbar. Wasserstand : 60 mm. Durchflussmenge : 2 Liter/Sekunde. Maximale Last : 300 kg (mit Scheibendicke 2 mm), 5 Tonnen (mit Scheibendicke 8 mm)



802 422



802 472

Bezeichnung	Ref.Nr.	Preis zzgl. MwSt.
Für Kachelböden mit Höhenverstellbarem Becken, Scheibendicke 2 mm	802 422	288 €
Für Kachelböden mit Höhenverstellbarem Becken, Scheibendicke 8 mm	802 432	376 €
Für Kachelböden ohne Höhenverstellbarem Becken, Scheibendicke 2 mm	802 472	227 €
Für Kachelböden ohne Höhenverstellbarem Becken, Scheibendicke 8 mm	802 482	317 €
Für Kachelböden mit Höhenverstellbarem Becken, Scheibendicke 2 mm + Sicherungsschraube	812 422	311 €
Für Kachelböden mit Höhenverstellbarem Becken, Scheibendicke 8 mm + Sicherungsschraube	812 432	400 €