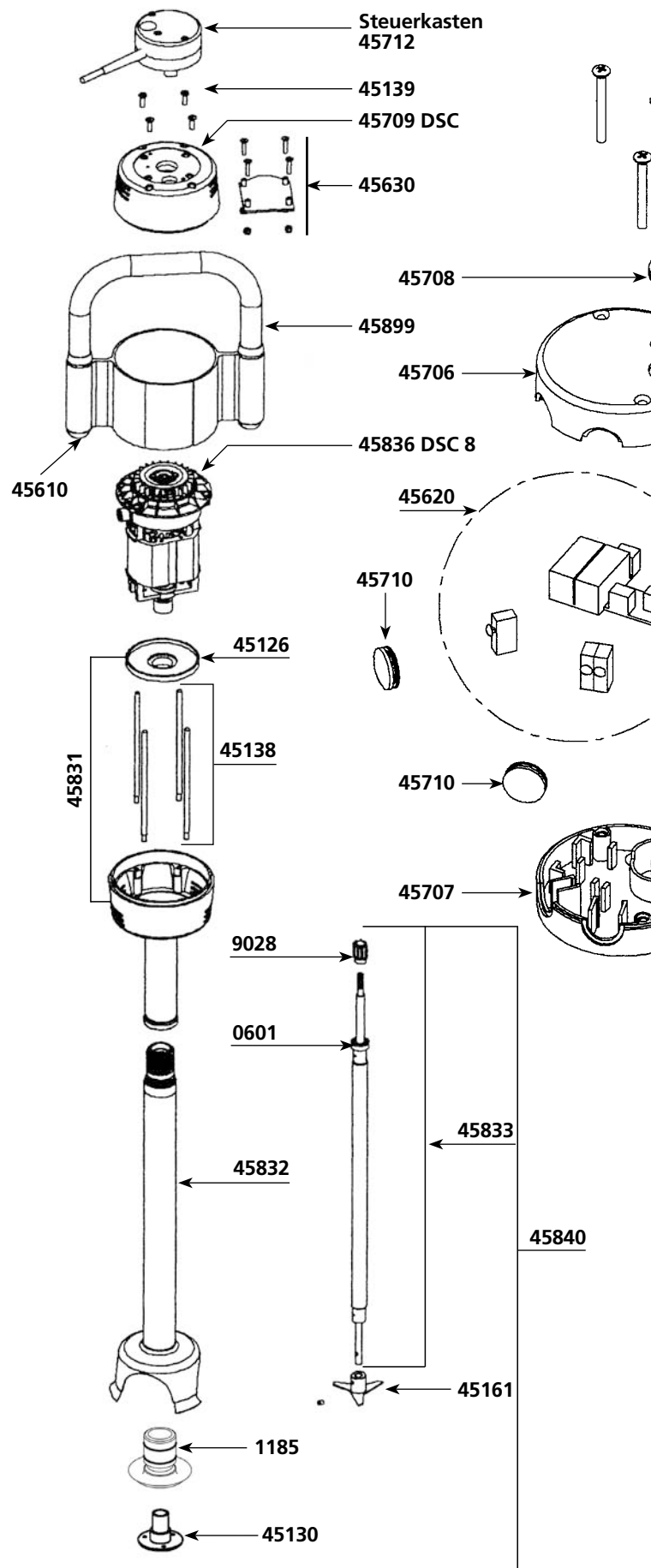
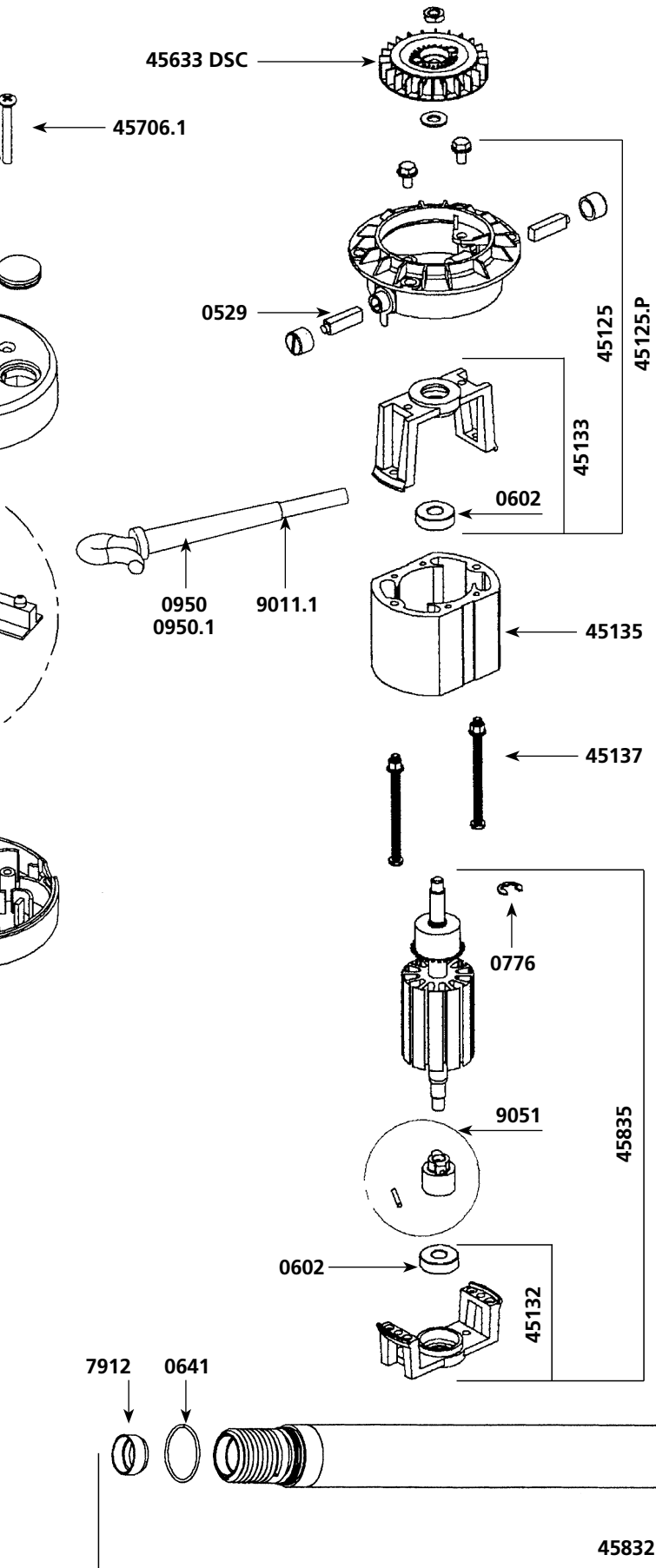


Super Mixer SMX 800 DSC

Bezeichnung	Ref
Kohle mit Abdeckung (2 Stück)	0529
Kugellager Welle	0601
Kugellager Motor	0602
Dichtung	0641
Dichtungsring	0760
Sicherungsring	0776
Lüfterrad-Scheiben (Schraubenmutter)	0777
Wandhalterung	0862
Zugentlastung (230 V)	0950
Zugentlastung (115 V)	0950.1
Typenschild 230 V	1098
Typenschild 115 V	1099
Rohrdichtung	1185
Lüfterradgehäuse Alu mit Kohlenführung	45125
Lüfterradgehäuse Plastik mit Kohlenführung	45125.P
Kunststoffplatte doppelte Isolierung	45126
Dichtung komplett (ohne Schrauben)	45130
Untere Dichtung oder unteres Motorgehäuse	45132
Obere Dichtung oder oberes Motorgehäuse	45133
Feldwicklung (230 V)	45135
Feldwicklung (115 V)	45135.1
Schrauben für Masse (2 Stück)	45137
Zugstangen (4 Stück)	45138
Schrauben für Zugstangen (4 Stück)	45139
Messer mit Schraube	45161
Kompressionsscheiben (4 Stück)	45230
Abdeckung (2 Stück)	45610
Steuerung (230 V)	45620
Steuerung (115 V)	45620.1
Steuerung	45630
Lüfterrad	45633DSC
Deckel Schalterbox	45706
Schraubenset Steuerung	45706.1
Unterteil Schalterbox	45707
Verriegelungsdeckel	45708
Obere Motorgehäuseabdeckung	45709DSC
Schutzkappe (1 Stück)	45710
Motorummantelung unten + oben + Schrauben	45711
Steuerkasten komplett mit Steuerung 230V	45712
Steuerkasten komplett mit Steuerung 115V	45712.1





Bezeichnung	Ref
Zwinge + Griff + Typenschild + Abdeckung	45831
Führungsrohr + komplette Dichtung	45832
Welle mit Lager und Verbindungsnahe	45833
Welle, Dichtung und Messer	45834
Anker 230 V (Motorgehäuse, Kupplung, Stift, Clips)	45835
Anker 115 V (Motorgehäuse, Kupplung, Stift, Clips)	45835.1
Motor komplett (230 V)	45836DSC8
Motor komplett (115 V)	45836.1DSC8
Fuß komplett	45840
Zwinge + Griff - Typenschild + Abdeckung	45899
Ring	7912
Stromkabel 2 Leitungen + Kondensator (230 V)	9011.1
Verbindungsnahe (für Motor)	9028
Stromkabel 2 Leitungen + Kondensator (115 V)	9040.1
Kupplungskasten mit Stift	9051
Australisches Kabel + Kondensator	9066.1
Englisches Kabel + Kondensator	9067.1
Schrauben für Dichtung am Fuß (3 Stück)	9902