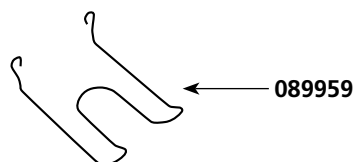
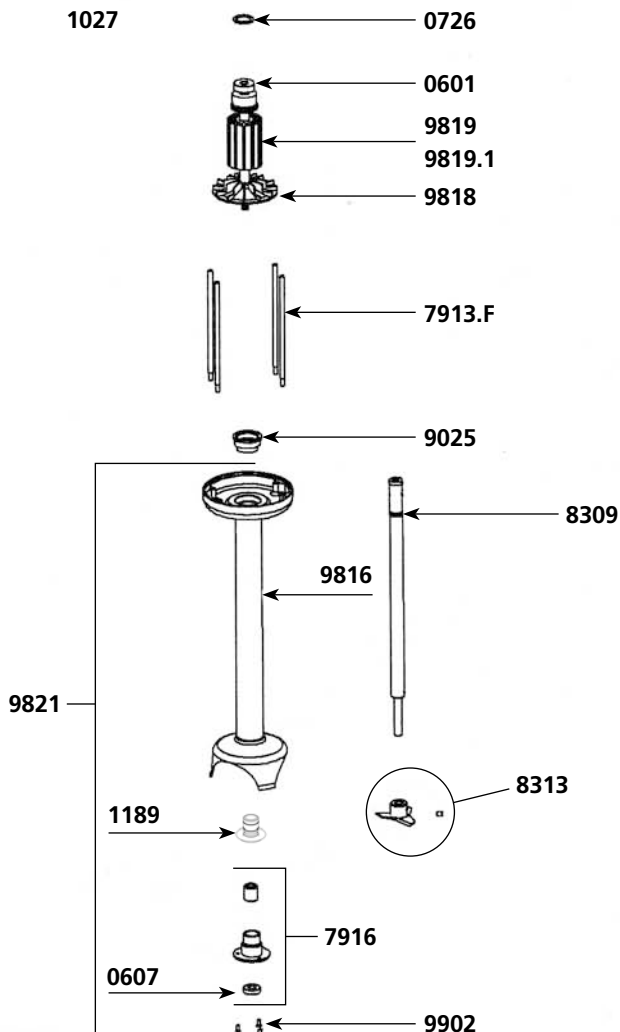
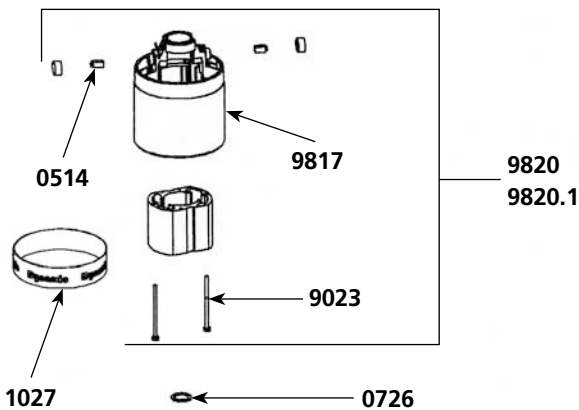
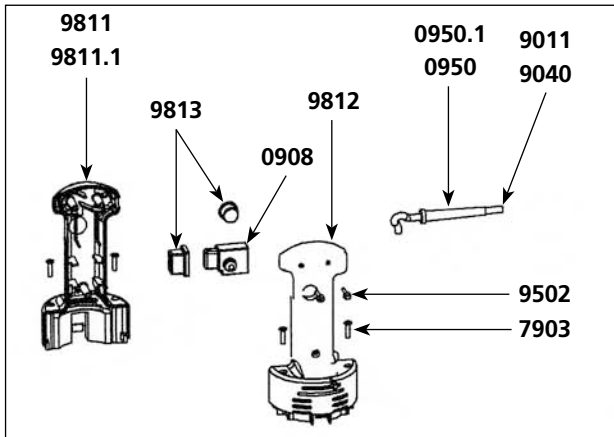


9810  
9810.1



Bezeichnung

Ref

Kohlen mit Abdeckung	0514
Lagerung	0601
Dichtungsring	0607
Unterlegscheibe Typ Borrelly	0726
Wandhalterung	089959
Schalter	0908
Zugentlastung 230 V	0950
Zugentlastung 115 V	0950.1
Kondensator	0972.1
Warnhinweis - Vorsicht	1017
Etikett Dynamic	1027
Kennzeichnungsetikett 220 V	1063
Kennzeichnungsetikett 115 V	1064
Kesselhalterungen Dichtung + Auswurfhülsen	1189
Drehzahlregulierung 230V (option)	1213
Drehzahlregulierung 115V (option)	1214
Schrauben für Zugstangen (4)	7903
Zugstifte (4 Stück)	7913.F
Innenlager, komplett, mit Schraube	7916
Welle	8309
Messer mit Schraube	8313
Netzkabel (2-adrig) 230V	9011
Befestigungsschraube Motormasse (Unterlegscheiben, Muttern) (2)	9023
Lagerring	9025
Anschlußkabel (2-adrig) (115 V)	9040
Australisches Kabel	9066
Englisches Kabel	9067
Griffschrauben (3)	9502
Griff komplett (230 V)	9810
Griff komplett (115 V)	9810.1
Untere Griffhälfte mit Etikett 230 V	9811
Untere Griffhälfte mit Etikett 115 V	9811.1
Obere Griffhälfte (Druckknöpfe)	9812
Schalterschutz aus Gummi	9813
Rohr mit Sicherheitsglocke + Rohrdichtung	9816
Oberer Gehäuseteil mit Kohlehaltern	9817
Lüfterrad	9818
Motoranker (230 V)	9819
Motoranker (115 V)	9819.1
Motormasse 230 V	9820
Motormasse 115 V	9820.1
Fuß komplett mit Dichtung Welle, Messer und Schraube	9821
Welle, Dichtung und Messer	9836
Schrauben für Dichtung (3)	9902