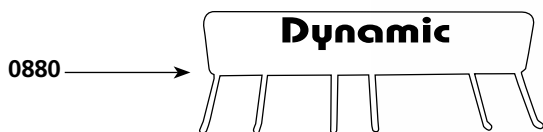
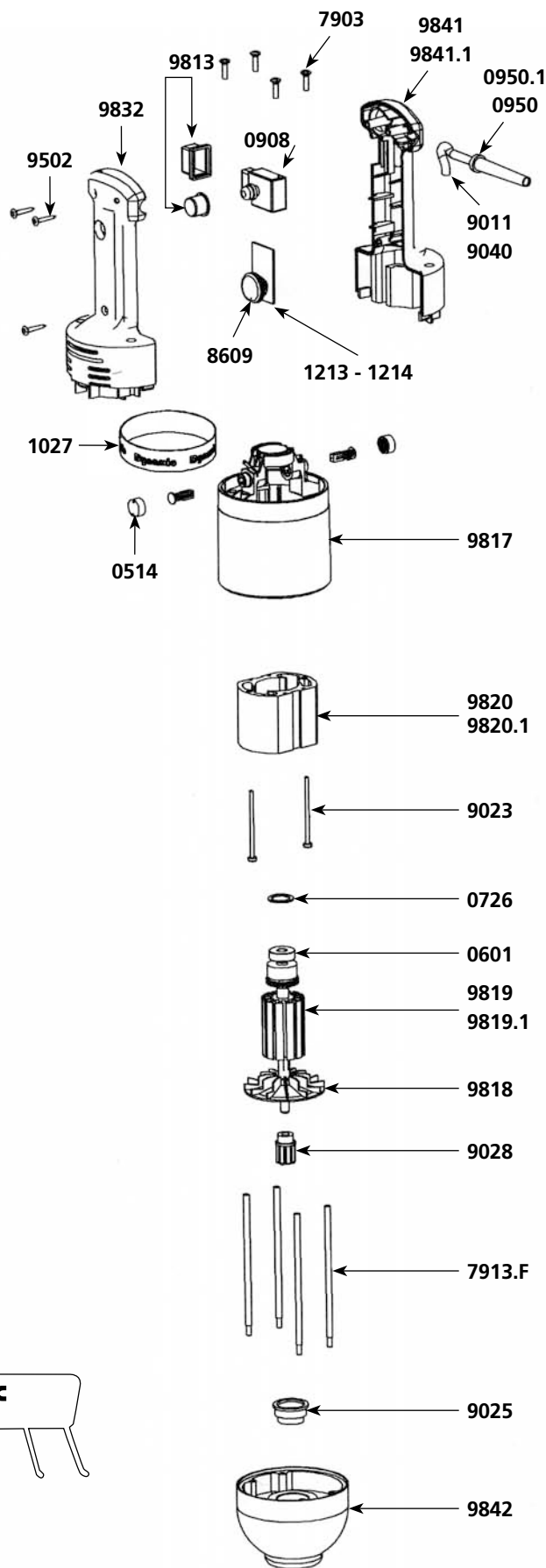
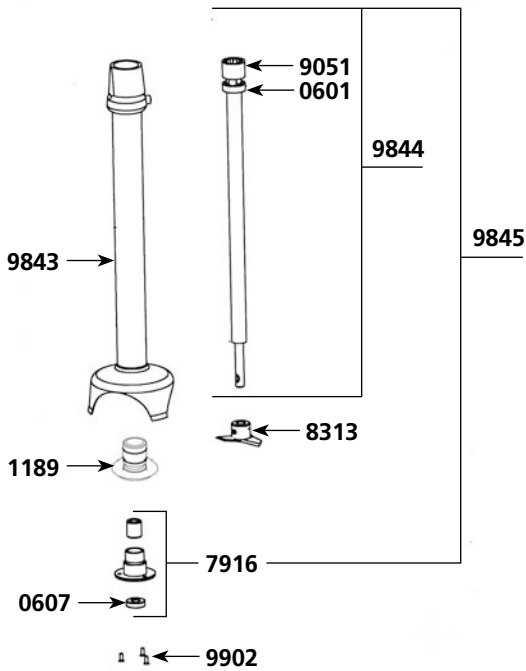


Mixer Kombination PMDH 250 / PMF 250

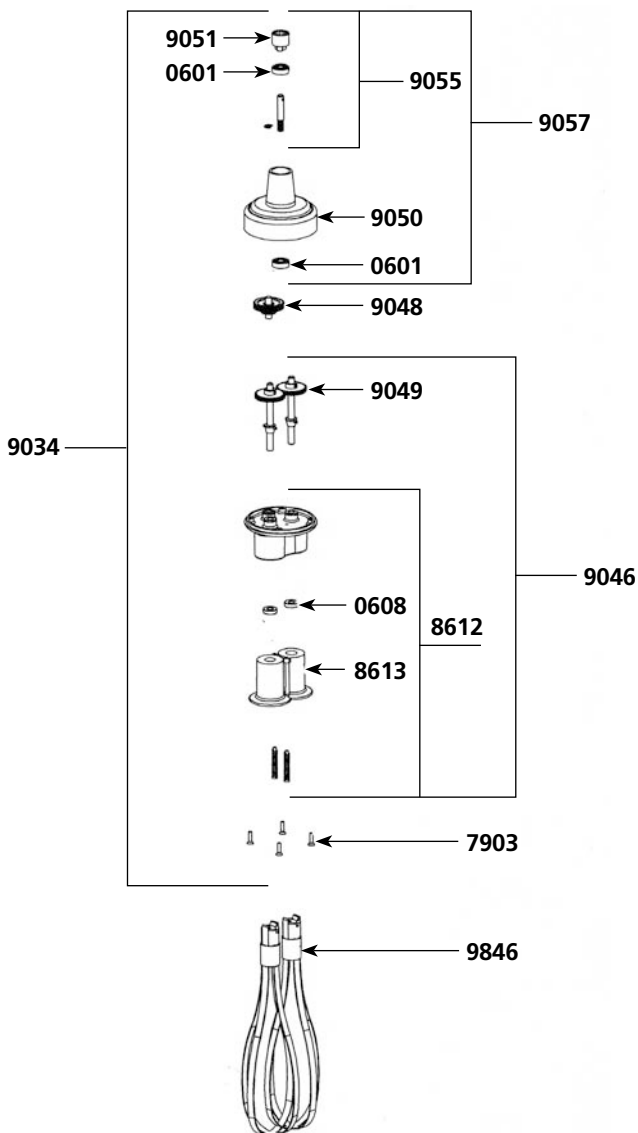
Bezeichnung	Ref
Kohle mit Abdeckungen (Paar)	0514
Kugellager	0601
Tellerfeder	0726
Wandhalterung	0880
Schalter	0908
Kondensator	0909
Zugentlastung	0950
Zugentlastung 115 V	0950.1
Warnhinweis - Vorsicht	1017
Aufkleber Dynamic	1027
Typenschild 230V	1071
Typenschild 115V	1072
Drehzahlregulierung 230V	1213
Drehzahlregulierung 115V	1214
Schrauben (4)	7903
Zugstangen (4)	7913.F
Knopf für Drehzahlregulierung	8609
Netzkabel (230 V)	9011
Schrauben zur Befestigung der Masse	9023
Kugellager Ring	9025
Kupplungsteil	9028
Netzkabel (115 V)	9040
Schrauben für Griff (3)	9502
Schalterschutz (2)	9813
Oberes Gehäuse mit Kohlenführung	9817
Lüfterrad	9818
Anker 230V	9819
Anker 115V	9819.1
Motormasse mit Kohlenführung (230 V)	9820
Motormasse mit Kohlenführung (115 V)	9820.1
Oberer Halbgriff	9832
Griff komplett 230V (Schalter, Drehzahl, Kabel)	9840
Griff komplett 115V (Schalter, Drehzahl, Kabel)	9840.1
Unterer Halbgriff mit Etikett (230V)	9841
Unterer Halbgriff mit Etikett (115V)	9841.1
Alugehäuse + Kugellager	9842
BM250 Motor Block (siehe Produktkatalog)	AC005



Fuß zu PMF - PMDH 250



Bezeichnung	Ref
Kugellager	0601
Dichtungsring	0607
Kesselhalterungen Dichtung + Auswurfhülsen	1189
Dichtung mit Gleitlager	7916
Messer mit Schraube	8313
Kupplung + Stift	9051
Führungsrohr mit Rohrdichtung	9843
Welle	9844
Welle mit Dichtung und Messer	9845
Schrauben für Dichtung (3)	9902
Fuß komplett M250 (siehe Produktkatalog)	AC006



Rührbesen zu PMF 250

Bezeichnung	Ref
Kugellager	0601
Dichtungsring	0608
Stift 3 x 20	0744
Stift 3 x 14	0745
Schraube (4)	7903
Unteren Getriebedeckel mit 3 Lagern +2 Auswurfhülsen	8612
Auslösehülsen (Paar)	8613
Halterung für Rührbesen (Getriebe)	9034
Unterteil o. Zahnrad	9046
Zahnrad + Achse	9048
Antriebszahnrad (2)	9049
Reduzierkasten mit 3 Ringen	9050
Kupplungskasten + Stift	9051
Kupplungswelle komplett (m. Kupplung+Lager)	9055
Reduzierkasten+Ring+Achse+Kugellager	9057
Schneebeesen 24,5 cm (paar)	9846
Rührbesen komplett (siehe Produktkatalog)	AC007