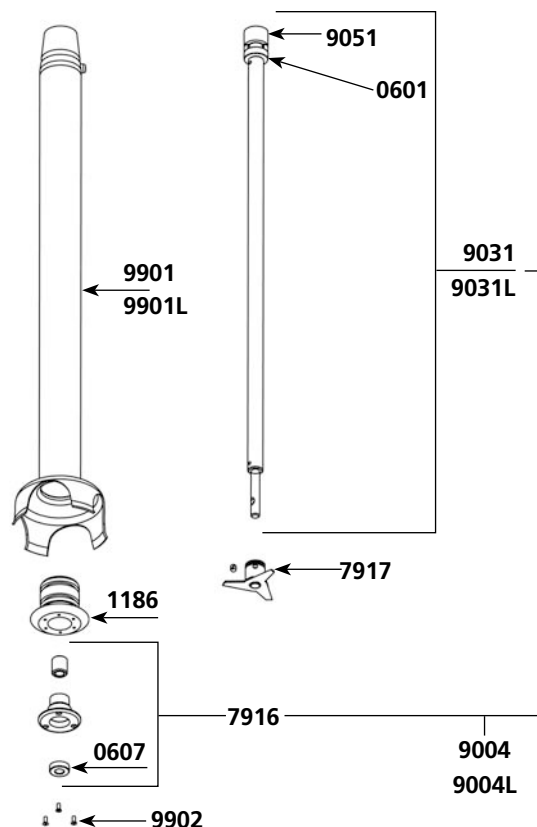


Bezeichnung	Ref
Kohlen (Paar)	0504
Lager	0601
Unterlegscheibe	0726
Sicherheitsfeder	0768
Zugentlastung	0950
Filter C.E.M.	0999.20
Sicherheitsetikett - Vorsicht	1017
Aufkleber "Dynamic"	1021
Typenschild 230 V	1069
Typenschild 115 V	1070
Schalter	1237
Kontrollleuchte 230 V	1241
Kontrollleuchte 115 V	1241.1
Schalterhebel	2001
Schutz für Bedienungsgriff	2002
Steuerung - Schalter 230 V	2003
Steuerung - Schalter 115 V	2003.1
Obere Griffhälfte	2004
Untere Griffhälfte	2005
Gehäuseoberteil	2006
Feldwicklung 230V mit Halterung für Kohlen	2011
Feldwicklung 115V mit Halterung für Kohlen	2011.1
Kabel 230V mit Hülsen (für Geräte ab 2002)	2012
Kabel 115V mit Hülsen (für Geräte ab 2002)	2012.1
Englisches Kabel mit Hülsen (für Geräte ab 2002)	2012.2
Australisches Kabel mit Hülsen (für Geräte ab 2002)	2012.3
Gehäuseunterteil	2020
Knopf zur Drehzahlregulierung	2021
Griff komplett 230 V mit Drehzahlregulierung (ab SN 040132)	2022
Griff komplett 115 V mit Drehzahlregulierung (ab SN 040132)	2022.1
Drehzahlregulierung 230 V	2023
Drehzahlregulierung 115 V	2023.1
Schalterabdeckung	45710
Schrauben für Zugstange (4)	7903
Lüfterrad	7933
Anker (115 V)	9008.11
Anker (230 V)	9008.12
Netzkabel	9011
Griffschrauben	9014
Schrauben (2 Stück)	9023
Lagerring	9025
Stoßdämpfer (4 Stück)	9026
Kupplungsteil	9028
Netzkabel (115V) <2002	9040
Verbindungsdrahte für Kohle 230V (2)	9043
Australisches Kabel <2002	9066
Englisches Kabel <2002	9067
Verbindungsdrahte für Kohle 115V (2)	9143
BM 2000 komplett (siehe Produktkatalog)	AC001

Mixstab MF 90/2000 - MFAP 90/2000

Bezeichnung	Ref
Kugellager	0601
Dichtungsring	0607
Kesselhalterungen Dichtung	1186
Emulgiermesser	7910
Dichtung	7916
Messer mit Schraube	7917
Schrauben für Aluglocke (3)	7950
Welle, Dichtung, Messer	9004
Welle	9031
Kupplungsteil mit Stift	9051
Rohr	9901
Schraube für Dichtung	9902
M90 komplett (siehe Produktkatalog)	AC002

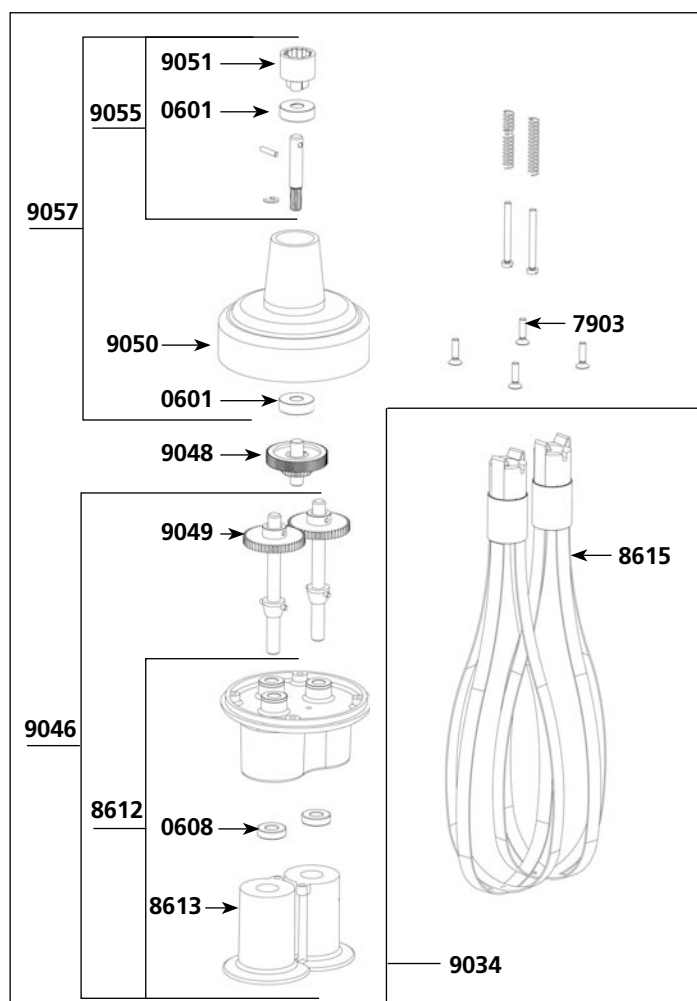


Mixstab M500

Bezeichnung	Ref
Welle, Dichtung, Messer	9004L
Welle	9031L
Rohr	9901L

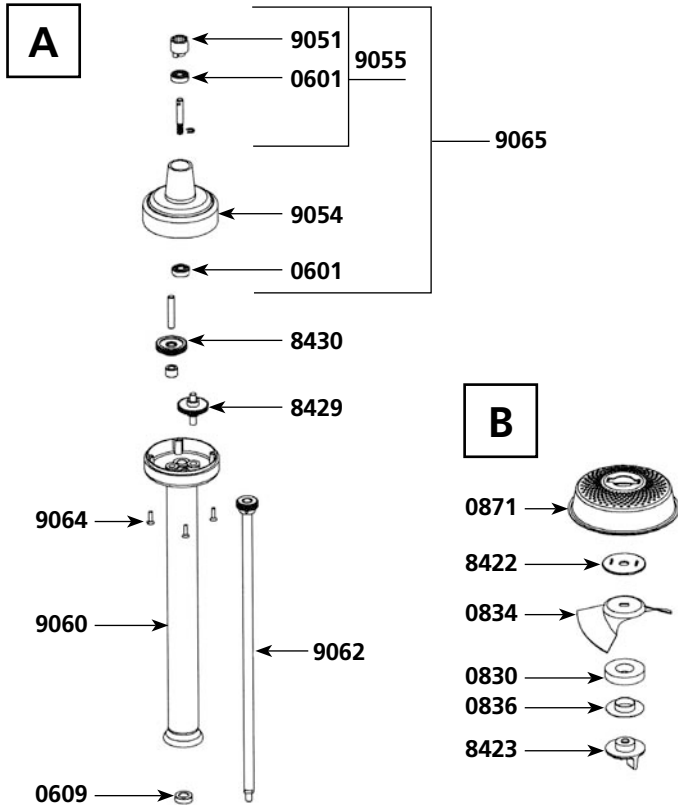
Rührbesen MF 90/2000 für MFAP 90/2000

Bezeichnung	Ref
Lager	0601
Dichtungsring	0608
Stift 3 x 20	0744
Stift 3 x 14	0745
Schrauben für das Gehäuse (4)	7903
Gehäuseunterteil	8612
Hülsen (Paar)	8613
Rührbesen (Paar)	8615
Kupplung komplett ohne Besen	9034
Gehäuseunterteil ohne Zahnräder	9046
Zahnrad (Mitte) + Achse	9048
Zahnräder + Welle	9049
Oberes Gehäuseteil für Kupplung	9050
Kupplung + Stift	9051
Welle, Kupplung, Lager	9055
Oberes Gehäuseteil+Welle+Lager	9057
F90 komplett (siehe Produktkatalog)	AC003



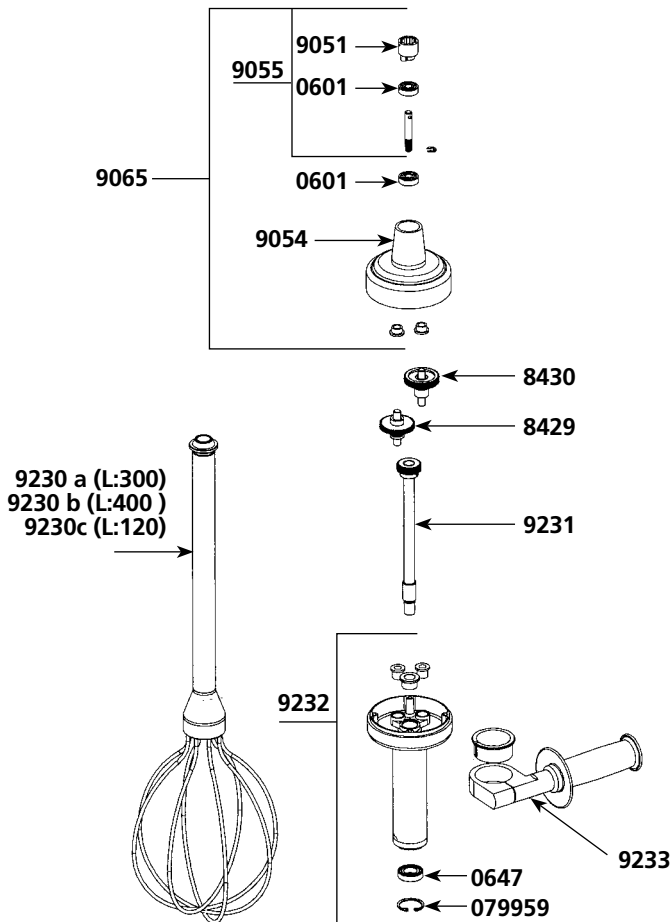
Wandhalterung

Bezeichnung	Ref
Wandhalterung	0880



Bezeichnung	Ref
Dichtungsring	0609
Gummiring	0830
Schraube	0834
Kunststoff für Gummiring	0836
Gelochte Glocke	0871
Rondelle	8422
Schraube	8423
Zahnrad mit Rondelle	8429
Zahnrad mit Achse	8430
Kupplung + Stift	9051
Getriebedeckel m. 2 Achsaufnahmen	9054
Achse mit Schnecke	9055
Rohr	9060
Welle mit Zahnrädern	9062
Schrauben (4 Stück)	9064
Getriebedeckel m. 2 Achsaufnahmen + Antriebsachse mit Schnecke	9065

FM 90: Rührbesen



Bezeichnung	Ref
Kugellager	0601
Kugellager	0647
Sicherungsring	079959
Zahnrad mit Rondelle	8429
Zahnrad mit Achse	8430
Kupplung + Stift	9051
Getriebedeckel m. 2 Achsaufnahmen	9054
Achse mit Schnecke	9055
Getriebedeckel m. 2 Achsaufnahmen + Antriebsachse mit Schnecke	9065
Rührbesen - L: 300 mm	9230 a
Rührbesen - L: 400 mm	9230 b
Rührbesen - L: 120 mm	9230 c
Welle	9231
Getriebeunterteil mit Hülse und lager	9232
Griff	9233
Getriebeeinheit komplett ohne Griff, ohne Besen	9250