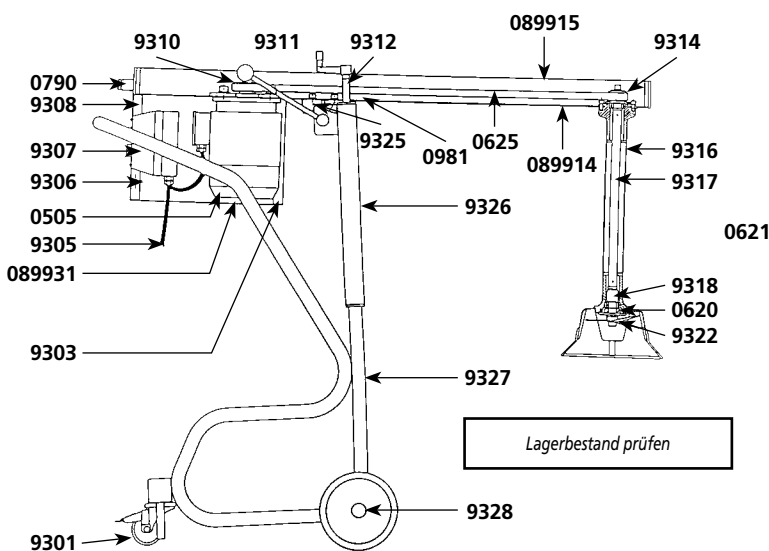


Bezeichnung	Ref
Sicherungsring	0758
Mutter	0784
Flügelmutter	0785
Schraube	0883
Verbindungsbolzen	0884
Schraube	0885
Scheibe	0886
Gelenk	0889
Messer	0891
Platte	1190
Griff	3700
Ring konkav	079933
Ring konkav	079934
Unterlegscheibe	079935
Unterlegscheibe für Bügel	079936
Kunststoff Abstandsring	079937

Mixer fahrbar GM 93

Bezeichnung	Ref
Motor (230 V)	0505
Motor (115 V)	0518
Dichtung	0620
Kugellager	0621
Riemen	0625
Griff Kunststoff	0790
Pfeil	0899.14
Abdeckung	0899.15



Bezeichnung	Ref
Netzkabel	0899.31
Magnetschalter	0981
Rolle Ø 80	9301
Abdeckung vorne	9303
Netzkabel Europa 380 Volt	9305
Schrauben für Abdeckung + Dichtring	9306
Box mit Kontakt und Sicherung 230 V	9307
Box mit Kontakt und Sicherung 115 V	9307.1
Abdeckung hinten	9308
Riemenscheiben für Motor	9310
Feststellhebel	9311
Kurbel zur Höhenverstellung	9312
Riemenscheibe für Mixstab	9314
Rohr	9316
Welle	9317
Messerhalterung	9318
Messer	9322
Kunststoff (3)	9325
Teleskop-Gabel	9326
Fahrgestell	9327
Vorderrad Ø200	9328